

## 27/17毫米中空编码器

Type: **EVQWF**



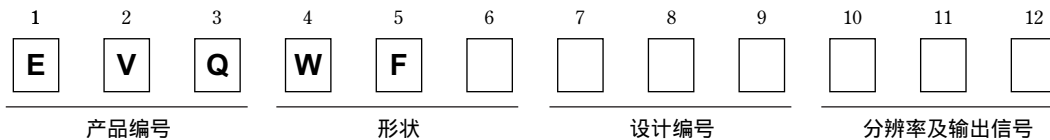
### ■ 特点

- 在中央穿孔（中空）的印制电路板处贴装开关、LED等可形成复合结构
- 卓越的操作手感、高可靠性

### ■ 主要用途

- 车载音响设备（音量、音质、调频装置等的调节）
- 用于音像设备（录像机、CD播放器等的编辑功能操作）

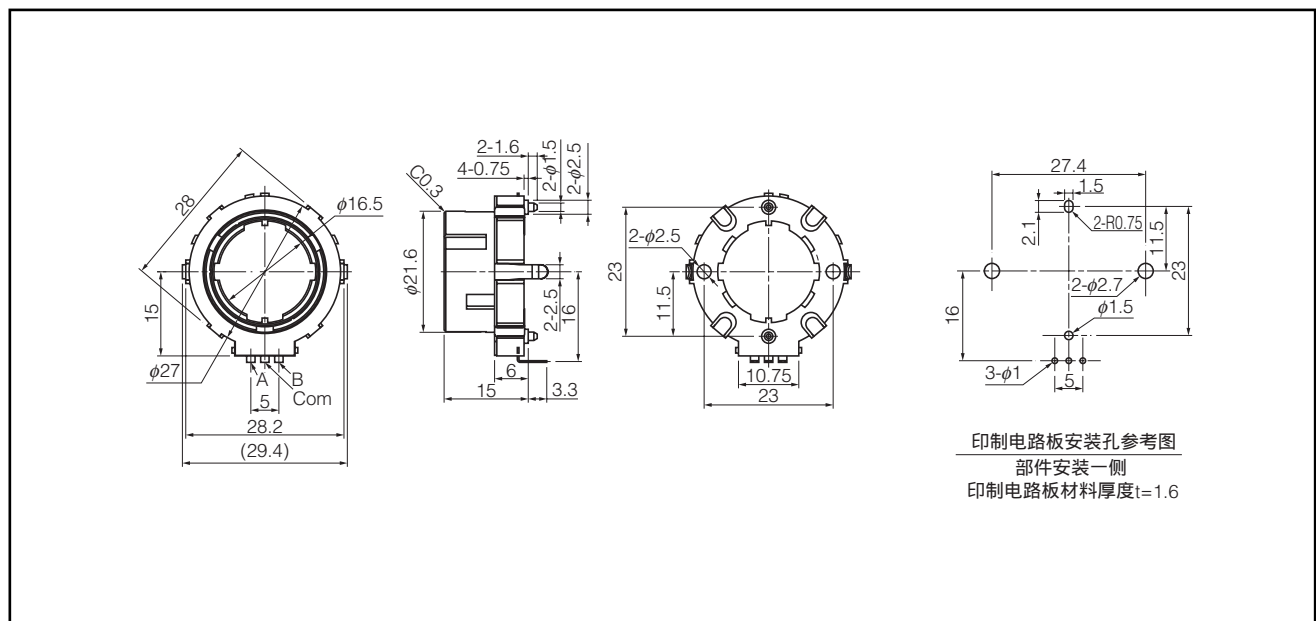
### ■ 型号命名方式



### ■ 主要规格

机械特性	全旋转角度	360°（循环）
	转矩（点击扭矩）	3 mN·m~20 mN·m
	点击点数	18点, 30点
电气特性	输出符号	A相、B相 相位差输出
	分辨率	9 个脉冲/360°, 15 个脉冲 /360°
	额定	1 mA 10 V DC（各比特）
	端子之间的ON电阻	1 Ω以下
	颤振	5 ms以下
	绝缘电阻	50 mΩ以上 (250 V DC)
	耐电压	300 V AC 1分钟
耐久性	旋转寿命	30000次以上
最小包装数量		80 个（托盘包装）
包装箱容量		800 个

### ■ 外观尺寸 (mm)



本公司在更改设计、规格时可能不予事先通知，敬请谅解。请务必在购买及使用本公司产品前向本公司索要相关技术规格书。如对产品的安全性有疑问时，请速与本公司联系。