

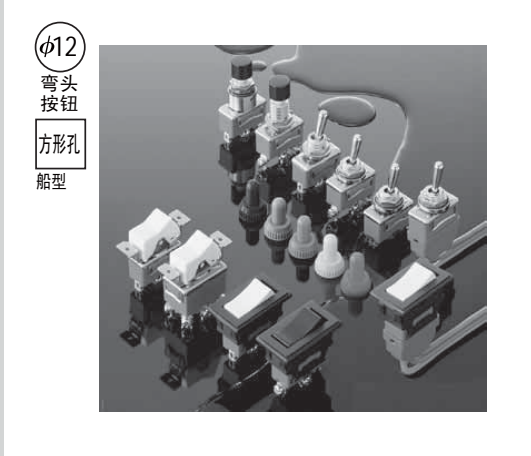
# 操作作用开关

# 15A操作作用开关



对应RoHS

以长年使用实绩著称的操作作用开关。



φ12  
弯头  
按钮  
方形孔  
船型

### 特点

- 备有船型和按钮开关
- 实现了系列化的密封型产品，可根据环境进行选择
- 橡胶盖中还备有具有卓越耐候性的硅橡胶型

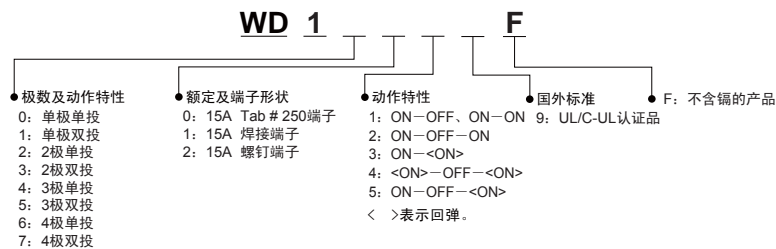
### 品种构成

保护等级 极数 端子形状	标准型	防水型			极数				端子形状			
		面板 防水型	端子 密封型	密封型 带导线	1P	2P	3P	4P	焊接	带螺钉	Tab # 250	导线
弯头型	○	○	○	○	○	○	○※1	○※1	○	○	○※1	○※2
船型	○	○	○	○	○	○	-	-	○	○	-	○※2
按钮型	○	○	-	-	○	○	-	-	○	○	-	-

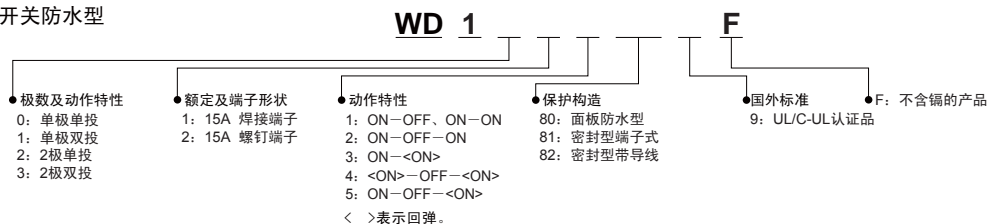
注) ※1. 仅限标准型。(防水型除外)  
※2. 仅限密封型带导线。

### 产品号体系

#### ■ 弯头型



#### ■ 弯头开关防水型



# 15A操作作用开关(WD1, WDR1, WDB1)

## 弯头型品种



### ■ 标准型

#### 1) 焊接端子、Tab # 250端子

极数	操作方式 < >为回弹	焊接端子		电气用品安全法 对象商品	Tab # 250端子		电气用品安全法 对象商品
		型号	订购产品号		型号	订购产品号	
单极	ON-OFF	T115A-F	WD1011F	-	T115A-AF	WD1001F	-
	ON-ON	T115D-F	WD1111F	-	T115D-AF	WD1101F	-
	ON-OFF-ON	T115E-F	WD1112F	-	T115E-AF	WD1102F	-
	ON-<ON>	T115F-F	WD1113F	-	T115F-AF	WD1103F	-
	<ON>-OFF-<ON>	T115G-F	WD1114F	-	T115G-AF	WD1104F	-
	ON-OFF-<ON>	T115H-F	WD1115F	-	T115H-AF	WD1105F	-
2极	ON-OFF	T215K-F	WD1211F	-	T215K-AF	WD1201F	-
	ON-ON	T215N-F	WD1311F	-	T215N-AF	WD1301F	-
	ON-OFF-ON	T215P-F	WD1312F	-	T215P-AF	WD1302F	-
	ON-<ON>	T215R-F	WD1313F	-	T215R-AF	WD1303F	-
	<ON>-OFF-<ON>	T215S-F	WD1314F	-	T215S-AF	WD1304F	-
	ON-OFF-<ON>	T215T-F	WD1315F	-	T215T-AF	WD1305F	-
3极	ON-OFF	T315K-F	WD1411F	-	T315K-AF	WD1401F	-
	ON-ON	T315N-F	WD1511F	-	T315N-AF	WD1501F	-
	ON-OFF-ON	T315P-F	WD1512F	-	T315P-AF	WD1502F	-
4极	ON-OFF	T415K-F	WD1611F	-	T415K-AF	WD1601F	-
	ON-ON	T415N-F	WD1711F	-	T415N-AF	WD1701F	-
	ON-OFF-ON	T415P-F	WD1712F	-	T415P-AF	WD1702F	-

注) 商品本体中附带以下标准安装部品。  
关于UL/C-UL品, 订购时请在产品号末尾F前追加9。

#### 2) 带螺钉端子

极数	操作方式 < >为回弹	带螺钉端子		电气用品安全法 对象商品
		型号	订购产品号	
单极	ON-OFF	T115A-SF	WD1021F	○
	ON-ON	T115D-SF	WD1121F	○
	ON-OFF-ON	T115E-SF	WD1122F	○
	ON-<ON>	T115F-SF	WD1123F	○
	<ON>-OFF-<ON>	T115G-SF	WD1124F	○
	ON-OFF-<ON>	T115H-SF	WD1125F	○
2极	ON-OFF	T215K-SF	WD1221F	○
	ON-ON	T215N-SF	WD1321F	-
	ON-OFF-ON	T215P-SF	WD1322F	-
	ON-<ON>	T215R-SF	WD1323F	-
	<ON>-OFF-<ON>	T215S-SF	WD1324F	-
	ON-OFF-<ON>	T215T-SF	WD1325F	-
3极	ON-OFF	T315K-SF	WD1421F	-
	ON-ON	T315N-SF	WD1521F	-
	ON-OFF-ON	T315P-SF	WD1522F	-
4极	ON-OFF	T415K-SF	WD1621F	-
	ON-ON	T415N-SF	WD1721F	-
	ON-OFF-ON	T415P-SF	WD1722F	-

注) 商品本体中附带以下标准安装部品。  
关于UL/C-UL品, 订购时请在产品号末尾F前追加9。

## ■ 面板防水型

## 1) 焊接端子

极数	操作方式 < >为回弹	焊接端子		电气用品安全法 对象商品
		型号	订购产品号	
单极	ON-OFF	TP115A-F	WD101180F	-
	ON-ON	TP115D-F	WD111180F	-
	ON-OFF-ON	TP115E-F	WD111280F	-
	ON-<ON>	TP115F-F	WD111380F	-
	<ON>-OFF-<ON>	TP115G-F	WD111480F	-
	ON-OFF-<ON>	TP115H-F	WD111580F	-
2极	ON-OFF	TP215K-F	WD121180F	-
	ON-ON	TP215N-F	WD131180F	-
	ON-OFF-ON	TP215P-F	WD131280F	-
	ON-<ON>	TP215R-F	WD131380F	-
	<ON>-OFF-<ON>	TP215S-F	WD131480F	-
	ON-OFF-<ON>	TP215T-F	WD131580F	-

## 2) 带螺钉端子

极数	操作方式 < >为回弹	带螺钉端子		电气用品安全法 对象商品
		型号	订购产品号	
单极	ON-OFF	TP115A-SF	WD102180F	○
	ON-ON	TP115D-SF	WD112180F	○
	ON-OFF-ON	TP115E-SF	WD112280F	○
	ON-<ON>	TP115F-SF	WD112380F	○
	<ON>-OFF-<ON>	TP115G-SF	WD112480F	○
	ON-OFF-<ON>	TP115H-SF	WD112580F	○
2极	ON-OFF	TP215K-SF	WD122180F	○
	ON-ON	TP215N-SF	WD132180F	-
	ON-OFF-ON	TP215P-SF	WD132280F	-
	ON-<ON>	TP215R-SF	WD132380F	-
	<ON>-OFF-<ON>	TP215S-SF	WD132480F	-
	ON-OFF-<ON>	TP215T-SF	WD132580F	-

注) 商品本体中附带标准安装部件内的六角螺母、垫圈。  
关于UL/C-UL品, 订购时请在产品号末尾F前追加9。

## ■ 密封型端子式

## 1) 焊接端子

极数	操作方式 < >为回弹	焊接端子		电气用品安全法 对象商品
		型号	订购产品号	
单极	ON-OFF	TD115A-F	WD101181F	-
	ON-ON	TD115D-F	WD111181F	-
	ON-OFF-ON	TD115E-F	WD111281F	-
	ON-<ON>	TD115F-F	WD111381F	-
	<ON>-OFF-<ON>	TD115G-F	WD111481F	-
	ON-OFF-<ON>	TD115H-F	WD111581F	-
2极	ON-OFF	TD215K-F	WD121181F	-
	ON-ON	TD215N-F	WD131181F	-
	ON-OFF-ON	TD215K-F	WD131281F	-
	ON-<ON>	TD215P-F	WD131381F	-
	<ON>-OFF-<ON>	TD215S-F	WD131481F	-
	ON-OFF-<ON>	TD215T-F	WD131581F	-

注) 商品本体中附带标准安装部件内的六角螺母、垫圈。  
关于UL/C-UL品, 订购时请在产品号末尾F前追加9。

## 15A操作作用开关 (WD1, WDR1, WDB1)

### 2) 带螺钉端子

极数	操作方式 < >为回弹	带螺钉端子		电气用品安全法 对象商品
		型号	订购产品号	
单极	ON-OFF	TD115A-SF	WD102181F	○
	ON-ON	TD115D-SF	WD112181F	○
	ON-OFF-ON	TD115E-SF	WD112281F	○
	ON-<ON>	TD115F-SF	WD112381F	○
	<ON>-OFF-<ON>	TD115G-SF	WD112481F	○
	ON-OFF-<ON>	TD115H-SF	WD112581F	○
2极	ON-OFF	TD215K-SF	WD122181F	○
	ON-ON	TD215N-SF	WD132181F	-
	ON-OFF-ON	TD215P-SF	WD132281F	-
	ON-<ON>	TD215R-SF	WD132381F	-
	<ON>-OFF-<ON>	TD215S-SF	WD132481F	-
	ON-OFF-<ON>	TD215T-SF	WD132581F	-

注) 商品本体中附带标准安装部件内的六角螺母、垫圈。  
关于UL/C-UL品, 订购时请在产品号末尾F前追加9。

### ■ 密封型带导线

极数	操作方式 < >为回弹	带导线		电气用品安全法 对象商品
		型号	订购产品号	
单极	ON-OFF	TC115A-F	WD101182F	○
	ON-ON	TC115D-F	WD111182F	○
	ON-OFF-ON	TC115E-F	WD111282F	○
	ON-<ON>	TC115F-F	WD111382F	○
	<ON>-OFF-<ON>	TC115G-F	WD111482F	○
	ON-OFF-<ON>	TC115H-F	WD111582F	○
2极	ON-OFF	TC215K-F	WD121182F	○
	ON-ON	TC215N-F	WD131182F	-
	ON-OFF-ON	TC215P-F	WD131282F	-
	ON-<ON>	TC215R-F	WD131382F	-
	<ON>-OFF-<ON>	TC215S-F	WD131482F	-
	ON-OFF-<ON>	TC215T-F	WD131582F	-

注) 1. 商品本体中附带标准安装部品。  
2. 使用600V乙烯树脂电线(VSF)2mm<sup>2</sup>、长度为200mm的导线。  
3. 关于UL/C-UL品, 订购时请在产品号末尾F前追加9。

### ■ 附带部品

#### 1) 安装部品 (维修用)

商品名称	标准安装部品				另售的安装部品
	上六角螺母 (镀镍)	下六角螺母 (光泽镀锌)	止动金属配件	垫圈	圆形螺母 (镀镍)
尺寸 (单位: mm)					
订购产品号	AJ3081	AJ3082	AJ3083	AJ3084	AJ3080

注) 安装部品的销售数量以1袋 (10个装) 为单位, 敬请谅解。

#### ● 关于橡胶盖的区分使用

建议将硅橡胶型与EP型分别用于以下情况。

##### 1) 硅橡胶型

- 需要区分颜色时。
- 用于对耐寒性/耐热性有要求的用途时。

使用环境温度: -25℃~+85℃ (EP橡胶型为0℃~+40℃)

• 需要小型部品时。

##### 2) EP橡胶型

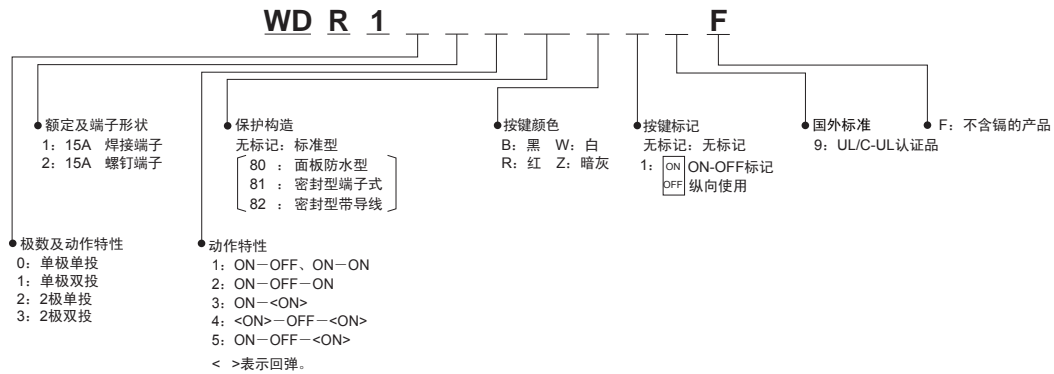
重视实惠性时。

2) 附带部品 (另售)

商品名称	显示板 (铝制) 注) 3		橡胶盖 注) 1、2、4	
	ON-OFF	ON-ON	EP橡胶型	硅橡胶型
尺寸 (单位: mm)				
订购产品号	<b>WD1901</b>	<b>WD1902</b>	<b>WD1911</b>	<b>WD1811※</b>

注) 1. 在橡胶盖 (硅橡胶型) WD1811※中的※内填写表示橡胶盖颜色的字母。(B: 黑 R: 红 Z: 灰 Y: 黄 G: 绿)  
 2. 橡胶盖EP橡胶型的颜色仅限黑色。  
 3. 显示板的文字为铝色, 文字周围为黑色。  
 4. 显示板及橡胶盖适用于J4开关、15A操作作用开关、10A操作作用开关、3A·6A操作作用开关 (板厚2.7mm以下时)。

船型的产品号体系



船型的品种



■ 标准型

1) 无按键标记 (焊接端子)

极数	操作方式 < >为回弹	焊接端子		电气用品安全法 对象商品
		型号	订购产品号	
单极	ON-OFF	TR115A-※F	<b>WDR1011※F</b>	—
	ON-ON	TR115D-※F	<b>WDR1111※F</b>	—
	ON-OFF-ON	TR115E-※F	<b>WDR1112※F</b>	—
	ON-<ON>	TR115F-※F	<b>WDR1113※F</b>	—
	<ON>-OFF-<ON>	TR115G-※F	<b>WDR1114※F</b>	—
2极	ON-OFF-ON	TR115H-※F	<b>WDR1115※F</b>	—
	ON-OFF	TR215K-※F	<b>WDR1211※F</b>	—
	ON-ON	TR215N-※F	<b>WDR1311※F</b>	—
	ON-OFF-ON	TR215P-※F	<b>WDR1312※F</b>	—
	ON-<ON>	TR215R-※F	<b>WDR1313※F</b>	—
	<ON>-OFF-<ON>	TR215S-※F	<b>WDR1314※F</b>	—
ON-OFF-<ON>	TR215T-※F	<b>WDR1315※F</b>	—	

注) 在※内填写表示按键颜色的字母。(B: 黑 W: 白 R: 红 Z: 暗灰)  
 关于UL/C-UL品, 订购时请在产品号末尾F前追加9。

## 15A操作作用开关 (WD1, WDR1, WDB1)

### 2) 无按键标记 (带螺钉的端子)

极数	操作方式 < >为回弹	带螺钉端子		电气用品安全法 对象商品
		型号	订购产品号	
单极	ON-OFF	TR115A-S※F	<b>WDR1021※F</b>	○
	ON-ON	TR115D-S※F	<b>WDR1121※F</b>	○
	ON-OFF-ON	TR115E-S※F	<b>WDR1122※F</b>	○
	ON-<ON>	TR115F-S※F	<b>WDR1123※F</b>	○
	<ON>-OFF-<ON>	TR115G-S※F	<b>WDR1124※F</b>	○
	ON-OFF-<ON>	TR115H-S※F	<b>WDR1125※F</b>	○
2极	ON-OFF	TR215K-S※F	<b>WDR1221※F</b>	○
	ON-ON	TR215N-S※F	<b>WDR1321※F</b>	-
	ON-OFF-ON	TR215P-S※F	<b>WDR1322※F</b>	-
	ON-<ON>	TR215R-S※F	<b>WDR1323※F</b>	-
	<ON>-OFF-<ON>	TR215S-S※F	<b>WDR1324※F</b>	-
	ON-OFF-<ON>	TR215T-S※F	<b>WDR1325※F</b>	-

### 3) 带ON-OFF标记 (焊接端子)

极数	操作方式 < >为回弹	焊接端子		电气用品安全法 对象商品
		型号	订购产品号	
单极	ON-OFF	TR115A-※1F	<b>WDR1011※1F</b>	-
2极	ON-OFF	TR215K-※1F	<b>WDR1211※1F</b>	-

### 4) 带ON-OFF标记 (带螺钉的端子)

极数	操作方式 < >为回弹	带螺钉端子		电气用品安全法 对象商品
		型号	订购产品号	
单极	ON-OFF	TR115A-S※1F	<b>WDR1021※1F</b>	○
2极	ON-OFF	TR215K-S※1F	<b>WDR1221※1F</b>	○

注) 在※内填写表示按键颜色的字母。(B: 黑 W: 白 R: 红 Z: 暗灰)  
关于UL/C-UL品, 订购时请在产品号末尾F前追加9。

## ■ 面板防水型

### 1) 无按键标记 (焊接端子)

极数	操作方式 < >为回弹	焊接端子		电气用品安全法 对象商品
		型号	订购产品号	
单极	ON-OFF	TRP115A-※F	<b>WDR101180※F</b>	-
	ON-ON	TRP115D-※F	<b>WDR111180※F</b>	-
	ON-OFF-ON	TRP115E-※F	<b>WDR111280※F</b>	-
	ON-<ON>	TRP115F-※F	<b>WDR111380※F</b>	-
	<ON>-OFF-<ON>	TRP115G-※F	<b>WDR111480※F</b>	-
	ON-OFF-<ON>	TRP115H-※F	<b>WDR111580※F</b>	-
2极	ON-OFF	TRP215K-※F	<b>WDR121180※F</b>	-
	ON-ON	TRP215N-※F	<b>WDR131180※F</b>	-
	ON-OFF-ON	TRP215P-※F	<b>WDR131280※F</b>	-
	ON-<ON>	TRP215R-※F	<b>WDR131380※F</b>	-
	<ON>-OFF-<ON>	TRP215S-※F	<b>WDR131480※F</b>	-
	ON-OFF-<ON>	TRP215T-※F	<b>WDR131580※F</b>	-

15A操作作用开关 (WD1, WDR1, WDB1)

2) 无按键标记 (带螺钉的端子)

极数	操作方式 < >为回弹	带螺钉端子		电气用品安全法 对象商品
		型号	订购产品号	
单极	ON-OFF	TRP115A-S※F	WDR102180※F	○
	ON-ON	TRP115D-S※F	WDR112180※F	○
	ON-OFF-ON	TRP115E-S※F	WDR112280※F	○
	ON-<ON>	TRP115F-S※F	WDR112380※F	○
	<ON>-OFF-<ON>	TRP115G-S※F	WDR112480※F	○
	ON-OFF-<ON>	TRP115H-S※F	WDR112580※F	○
2极	ON-OFF	TRP215K-S※F	WDR122180※F	○
	ON-ON	TRP215N-S※F	WDR132180※F	-
	ON-OFF-ON	TRP215P-S※F	WDR132280※F	-
	ON-<ON>	TRP215R-S※F	WDR132380※F	-
	<ON>-OFF-<ON>	TRP215S-S※F	WDR132480※F	-
	ON-OFF-<ON>	TRP215T-S※F	WDR132580※F	-

3) 带ON-OFF标记 (焊接端子)

极数	操作方式 < >为回弹	焊接端子		电气用品安全法 对象商品
		型号	订购产品号	
单极	ON-OFF	TRP115A-※1F	WDR101180※1F	-
2极	ON-OFF	TRP215k-※1F	WDR121180※1F	-

4) 带ON-OFF标记 (带螺钉的端子)

极数	操作方式 < >为回弹	带螺钉端子		电气用品安全法 对象商品
		型号	订购产品号	
单极	ON-OFF	TRP115A-S※1F	WDR102180※1F	○
2极	ON-OFF	TRP215K-S※1F	WDR122180※1F	○

注) 在※内填写表示按键颜色的字母。(B: 黑 W: 白 R: 红 Z: 暗灰)  
关于UL/C-UL品, 订购时请在产品号末尾F前追加9。

■ 密封型带导线

1) 无按键标记 (焊接端子)

极数	操作方式 < >为回弹	焊接端子		电气用品安全法 对象商品
		型号	订购产品号	
单极	ON-OFF	TRD115A-※F	WDR101181※F	-
	ON-ON	TRD115D-※F	WDR111181※F	-
	ON-OFF-ON	TRD115E-※F	WDR111281※F	-
	ON-<ON>	TRD115F-※F	WDR111381※F	-
	<ON>-OFF-<ON>	TRD115G-※F	WDR111481※F	-
	ON-OFF-<ON>	TRD115H-※F	WDR111581※F	-
2极	ON-OFF	TRD215K-※F	WDR121181※F	-
	ON-ON	TRD215N-※F	WDR131181※F	-
	ON-OFF-ON	TRD215P-※F	WDR131281※F	-
	ON-<ON>	TRD215R-※F	WDR131381※F	-
	<ON>-OFF-<ON>	TRD215S-※F	WDR131481※F	-
	ON-OFF-<ON>	TRD215T-※F	WDR131581※F	-

## 15A操作作用开关(WD1, WDR1, WDB1)

### 2) 无按键标记(带螺钉的端子)

极数	操作方式 < >为回弹	带螺钉端子		电气用品安全法 对象商品
		型号	订购产品号	
单极	ON-OFF	TRD115A-S※F	WDR102181※F	○
	ON-ON	TRD115D-S※F	WDR112181※F	○
	ON-OFF-ON	TRD115E-S※F	WDR112281※F	○
	ON-<ON>	TRD115F-S※F	WDR112381※F	○
	<ON>-OFF-<ON>	TRD115G-S※F	WDR112481※F	○
	ON-OFF-<ON>	TRD115H-S※F	WDR112581※F	○
2极	ON-OFF	TRD215K-S※F	WDR122181※F	○
	ON-ON	TRD215N-S※F	WDR132181※F	-
	ON-OFF-ON	TRD215P-S※F	WDR132281※F	-
	ON-<ON>	TRD215R-S※F	WDR132381※F	-
	<ON>-OFF-<ON>	TRD215S-S※F	WDR132481※F	-
	ON-OFF-<ON>	TRD215T-S※F	WDR132581※F	-

### 3) 带ON-OFF标记(焊接端子)

极数	操作方式 < >为回弹	焊接端子		电气用品安全法 对象商品
		型号	订购产品号	
单极	ON-OFF	TRD115A-※1F	WDR101181※1F	-
2极	ON-OFF	TRD215K-※1F	WDR121181※1F	-

### 4) 带ON-OFF标记(带螺钉的端子)

极数	操作方式 < >为回弹	带螺钉端子		电气用品安全法 对象商品
		型号	订购产品号	
单极	ON-OFF	TRD115A-S※1F	WDR102181※1F	○
2极	ON-OFF	TRD215K-S※1F	WDR122181※1F	○

注) 在※内填写表示按键颜色的字母。(B: 黑 W: 白 R: 红 Z: 暗灰)  
关于UL/C-UL品, 订购时请在产品号末尾F前追加9。

## ■ 密封型带导线

### 1) 无按键标记

极数	操作方式 < >为回弹	带导线		电气用品安全法 对象商品
		型号	订购产品号	
单极	ON-OFF	TRC115A-※F	WDR101182※F	○
	ON-ON	TRC115D-※F	WDR111182※F	○
	ON-OFF-ON	TRC115E-※F	WDR111282※F	○
	ON-<ON>	TRC115F-※F	WDR111382※F	○
	<ON>-OFF-<ON>	TRC115G-※F	WDR111482※F	○
	ON-OFF-<ON>	TRC115H-※F	WDR111582※F	○
2极	ON-OFF	TRC215K-※F	WDR121182※F	○
	ON-ON	TRC215N-※F	WDR131182※F	-
	ON-OFF-ON	TRC215P-※F	WDR131282※F	-
	ON-<ON>	TRC215R-※F	WDR131382※F	-
	<ON>-OFF-<ON>	TRC215S-※F	WDR131482※F	-
	ON-OFF-<ON>	TRC215T-※F	WDR131582※F	-

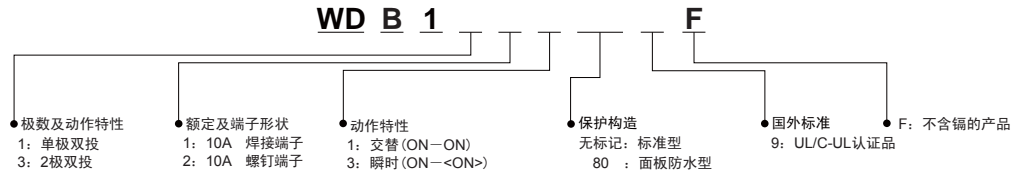
### 2) 带ON-OFF标记

极数	操作方式 < >为回弹	带导线		电气用品安全法 对象商品
		型号	订购产品号	
单极	ON-OFF	TRC115A-※1F	WDR101182※1F	○
2极	ON-OFF	TRC215K-※1F	WDR121182※1F	○

注) 1. 在※内填写表示按键颜色的字母。(B: 黑 W: 白 R: 红 Z: 暗灰)  
2. 使用600V乙烯树脂电线(VSF) 2mm<sup>2</sup>、长度为200mm的导线。  
关于导线的种类、长度区别, 敬请垂询。  
3. 关于UL/C-UL品, 订购时请在产品号末尾F前追加9。



**按钮开关的产品号体系**



**按钮型的品种**



■ 标准型

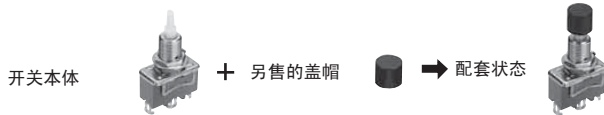
1) 焊接端子

极数	操作方式	焊接端子		电气用品安全法 对象商品
		型号	订购产品号	
单极	瞬时	TB110F—F	<b>WDB1113F</b>	—
	交替	TB115D—F	<b>WDB1111F</b>	—
2极	瞬时	TB210R—F	<b>WDB1313F</b>	—
	交替	TB215N—F	<b>WDB1311F</b>	—

2) 带螺钉端子

极数	操作方式	带螺钉端子		电气用品安全法 对象商品
		型号	订购产品号	
单极	瞬时	TB110F—SF	<b>WDB1123F</b>	○
	交替	TB115D—SF	<b>WDB1121F</b>	○
2极	瞬时	TB210R—SF	<b>WDB1323F</b>	—
	交替	TB215N—SF	<b>WDB1321F</b>	—

注) 1. 请与以下另售的按钮盖帽进行组合后使用。  
2. 商品本体中附带以下标准安装部品。  
3. 关于UL/C-UL品, 订购时请在产品号末尾F前追加9。



■ 面板防水型

1) 焊接端子

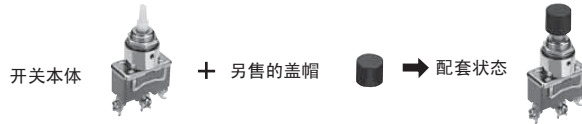
极数	操作方式	焊接端子		电气用品安全法 对象商品
		型号	订购产品号	
单极	瞬时	TBP110F—F	<b>WDB111380F</b>	—
	交替	TBP115D—F	<b>WDB111180F</b>	—
2极	瞬时	TBP210R—F	<b>WDB131380F</b>	—
	交替	TBP215N—F	<b>WDB131180F</b>	—

## 15A操作作用开关 (WD1, WDR1, WDB1)

### 2) 带螺钉端子

极数	操作方式	带螺钉端子		电气用品安全法 对象商品
		型号	订购产品号	
单极	瞬时	TBP110F-SF	<b>WDB112380F</b>	○
	交替	TBP115D-SF	<b>WDB112180F</b>	○
2极	瞬时	TBP210R-SF	<b>WDB132380F</b>	—
	交替	TBP215N-SF	<b>WDB132180F</b>	—

- 注) 1. 请与以下另售的按钮盖帽进行组合后使用。  
 2. 商品本体中附带以下标准安装部品。  
 3. 关于UL/C-UL品, 订购时请在产品号末尾F前追加9。



### ■ 按钮盖帽 (另售)

商品名称	另售的部品
尺寸 (单位mm)	
订购产品号	<b>WDB1821</b> ※

注) 在※内填写表示盖帽颜色的字母。  
 (B: 黑、W: 白、R: 红、Z: 暗灰、H: 明灰、Y: 黄、G: 绿、L: 蓝)

### ■ 安装部品 (维修用)

商品名称	标准安装部品				另售的安装部品
	上六角螺母 (镀镍)	下六角螺母 (光泽镀锌)	止动金属配件	垫圈	圆形螺母 (镀镍)
尺寸 (单位mm)					
订购产品号	<b>AJ3081</b>	<b>AJ3082</b>	<b>AJ3083</b>	<b>AJ3084</b>	<b>AJ3080</b>

注) 安装部品的销售数量以1袋(10个装)为单位, 敬请谅解。

## 额定及性能概要

### ■ 额定

#### 1) 弯头型、船型

负载的种类	交流额定	直流额定
电阻负载	15A 250V	0.5A 250V、0.9A 125V、15A 30V
感性负载	15A 250V (功率因数0.6)	0.3A 250V (时间常数8ms)、0.5A 125V (时间常数8ms) 15A 30V (时间常数8ms)
灯负载 (白炽灯)	400W 100V、800W 200V、冲击电流40A以下	7A 30V
电机负载	400W 125V (单相)、550W 250V (单相)、750W 250V (3相)	—

## 15A操作作用开关 (WD1, WDR1, WDB1)

### 2) 按钮型 (瞬时)

负载的种类	交流额定	直流额定
电阻负载	10A 250V	0.4A 250V、0.8A 125V、8A 30V

### 3) 按钮型 (交替)

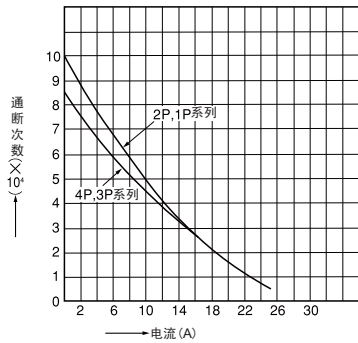
负载的种类	交流额定	直流额定
电阻负载	10A 250V	0.5A 250V、0.9A 125V、15A 30V

## 性能概要

项目	性能概要			
	弯头型		船型	按钮型
保护等级 (※1: IP40 ※2: IP64 ※3: IP67)	标准型 (※1)	面板防水型(※3) 端子密封型(※3) 密封型带导线(※3)	标准型(※1) 面板防水型(※2) 端子密封型(※2) 密封型带导线(※2)	标准型(※1) 面板防水型(※3)
机械寿命	单极、2极 …10万次以上  3极、4极 …8.5万次以上	5万次以上(通断频率20次/分钟) ON-OFF、ON-ON、 ON-OFF-ON、 3万次以上(通断频率20次/分钟) ON-<ON>、<ON>-OFF-<ON>、 ON-OFF-<ON>	3万次以上(通断频率20次/分钟)	
电气寿命 (通断频率10次/分钟)	标准・面板防水型 密封型	3万次以上 1.5万次以上	标准型 面板防水・密封型	3万次以上 1万次以上  1万次以上
耐电压	AC1,500V 1分钟(检测电流10mA)			
绝缘电阻	100MΩ以上(使用DC 500V绝缘电阻计)			
接触电阻	初始10mΩ以下(通过DC 2-4V 1A电压下降法) 但是, 仅限密封型带导线 初始30mΩ以下(导线前端通过DC 2-4V 1A电压下降法)			
操作部强度	112.7N 静载重1分钟(操作方向)			
耐振动	双向振幅1.5mm 振动数10~55Hz触点离开在1ms以下			
端子强度(静载重)	24.5N 1分钟			
使用环境温度	-25℃~+70℃(应无结冰、凝露。)			
接触点材料	AgZnO alloy			

### 参考数据 (寿命曲线) 弯头标准型

试验品: 电压=AC250V、pF=0.6、频率=10次/分钟



# 15A操作作用开关 (WD1, WDR1, WDB1)

## 弯头型尺寸图

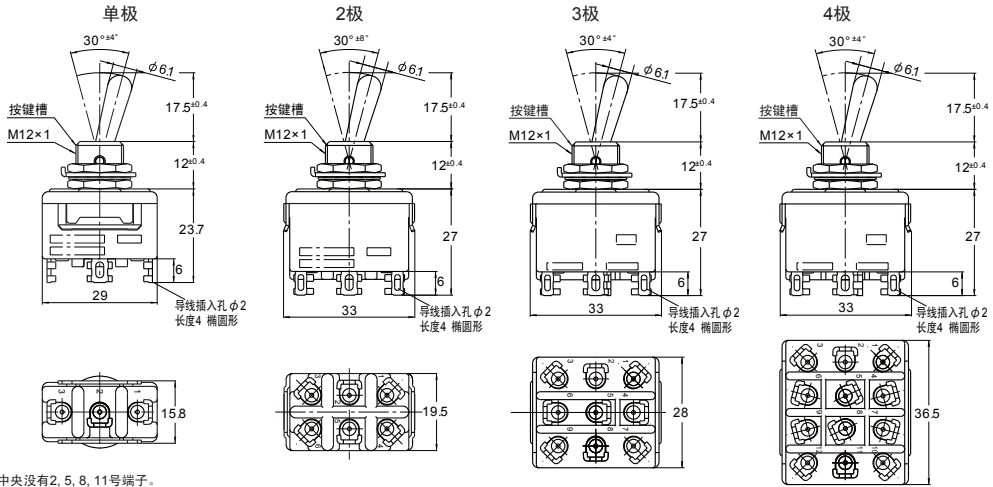
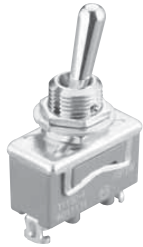
单位: mm 一般公差±0.5

**CAD数据** 标记的商品可从控制机器网站 (<http://device.panasonic.cn/ac>) 下载CAD数据。

### 标准型

#### 1) 焊接端子

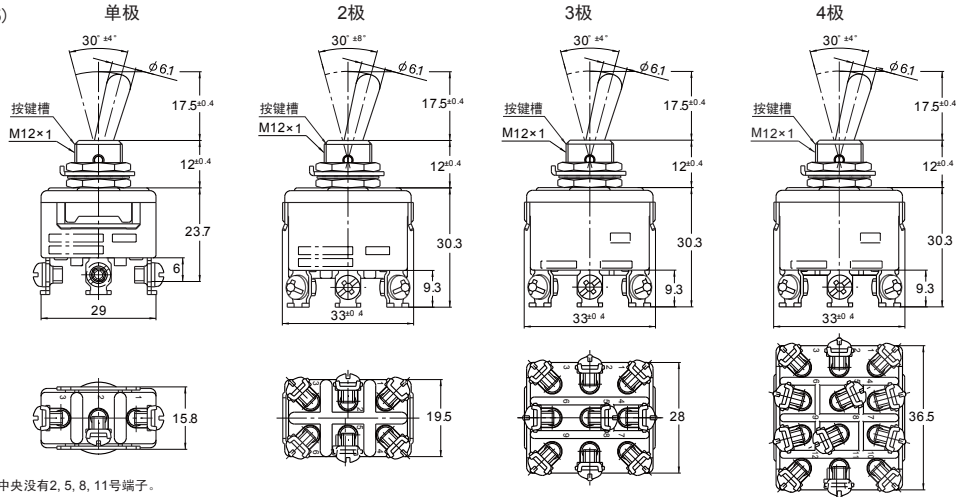
##### CAD数据



注) ON-OFF型的情况下, 中央没有2, 5, 8, 11号端子。

#### 2) 带螺钉端子 (M3.5)

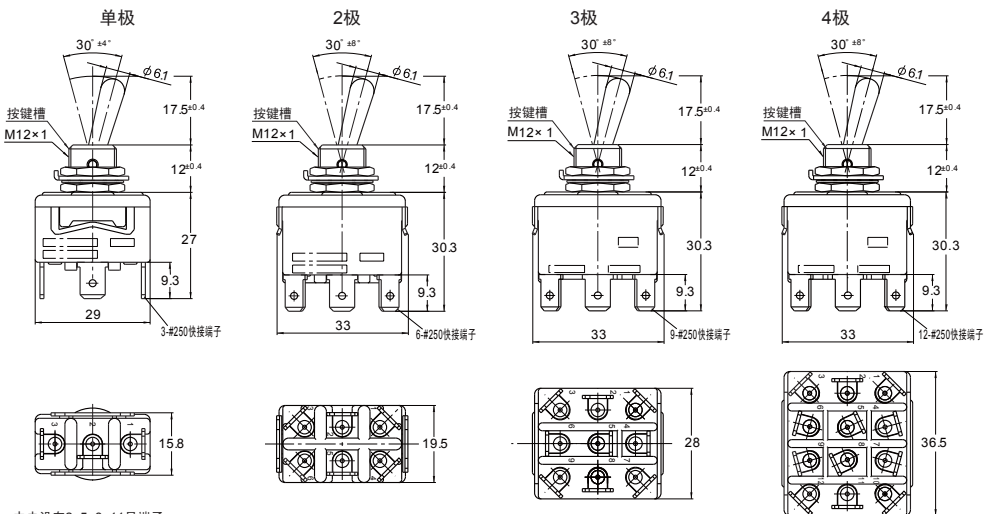
##### CAD数据



注) ON-OFF型的情况下, 中央没有2, 5, 8, 11号端子。

#### 3) Tab # 250端子

##### CAD数据

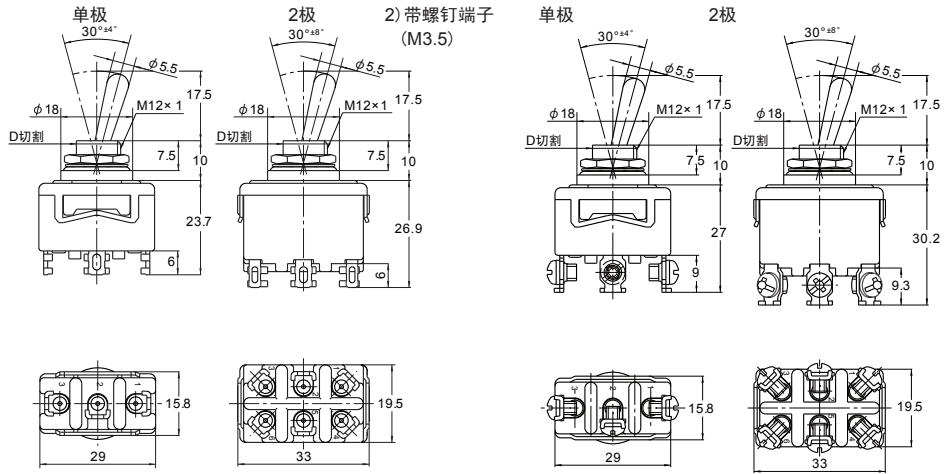
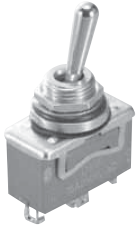


注) 1. ON-OFF型的情况下, 中央没有2, 5, 8, 11号端子。  
2. Tab # 250端子上没有贯穿孔。

■ 面板防水型

1) 焊接端子

CAD数据

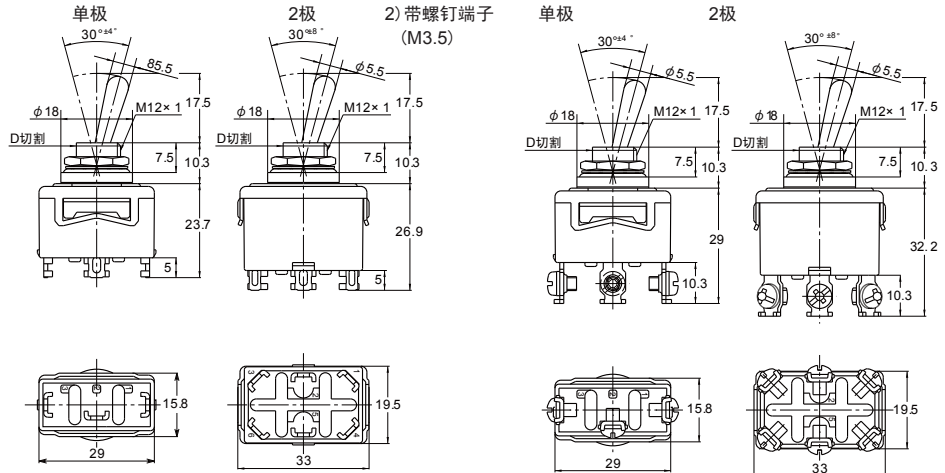
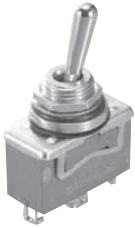


注) ON-OFF型的情况下，中央没有2, 5号端子。

■ 端子密封型

1) 焊接端子

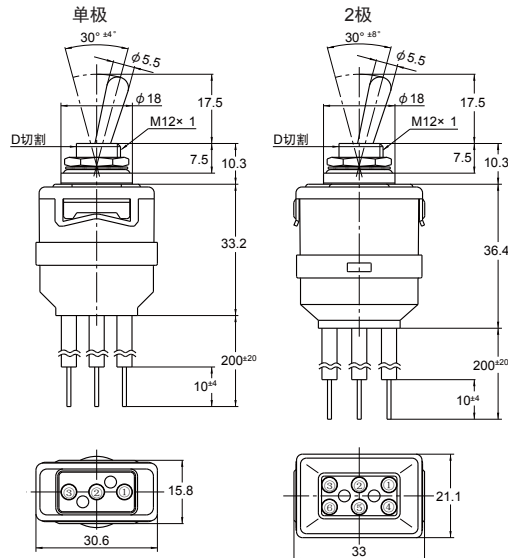
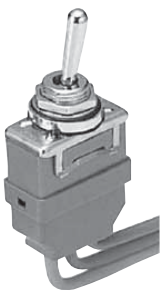
CAD数据



注) ON-OFF型的情况下，中央没有2, 5号端子。

■ 密封型带导线

CAD数据



导线对应表

导线编号	导线颜色
①	褐
②	红
③	橙
④	黄
⑤	绿
⑥	蓝

注) 1. ON-OFF型的情况下，中央没有2, 5号导线。  
2. 使用600V乙烯树脂电线 (VSF) 2mm<sup>2</sup>、长度为200mm的导线。

# 15A操作作用开关 (WD1, WDR1, WDB1)

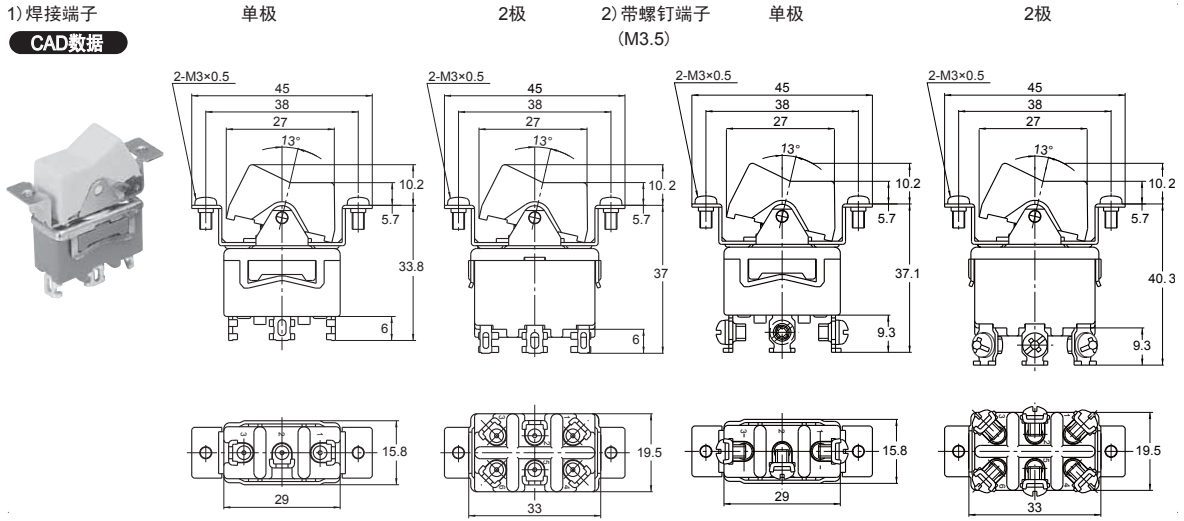
## 船型尺寸图

单位: mm 一般公差±0.5

### ■ 标准型

1) 焊接端子

CAD数据

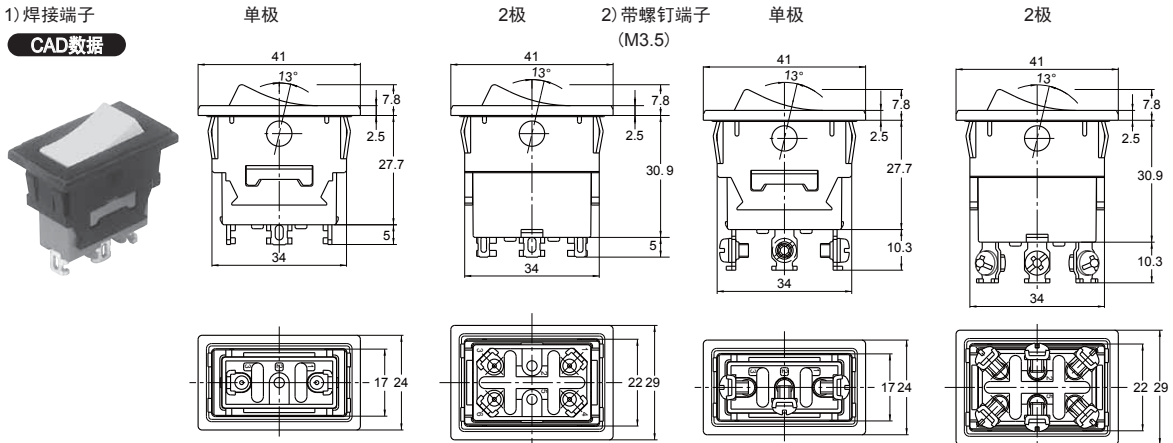


注) 1. ON-OFF型的情况下, 中央没有2, 5号端子。  
2. 按键尺寸为13.4×27。

### ■ 面板防水型

1) 焊接端子

CAD数据

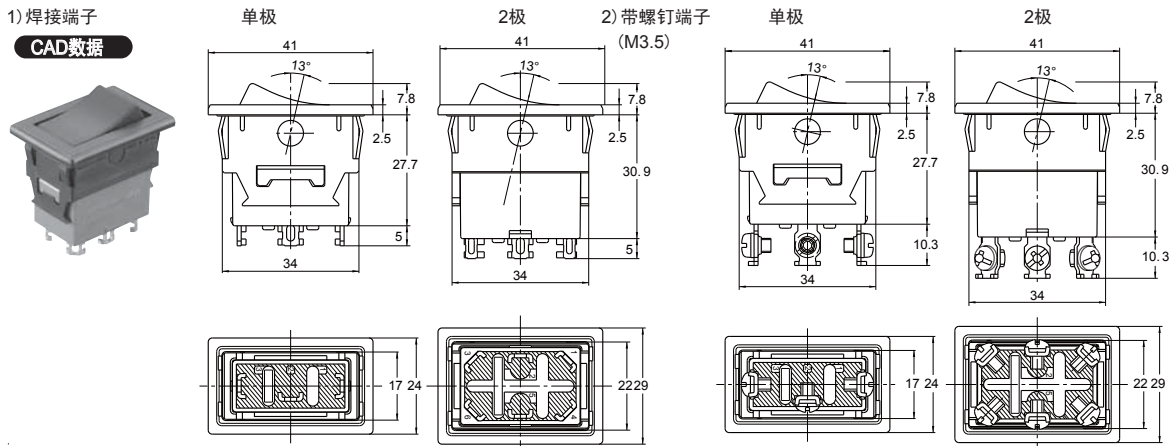


注) 1. ON-OFF型的情况下, 中央没有2, 5号端子。  
2. 单极的按键尺寸为12.6×29。2极的按键尺寸为17.4×29。

### ■ 端子密封型

1) 焊接端子

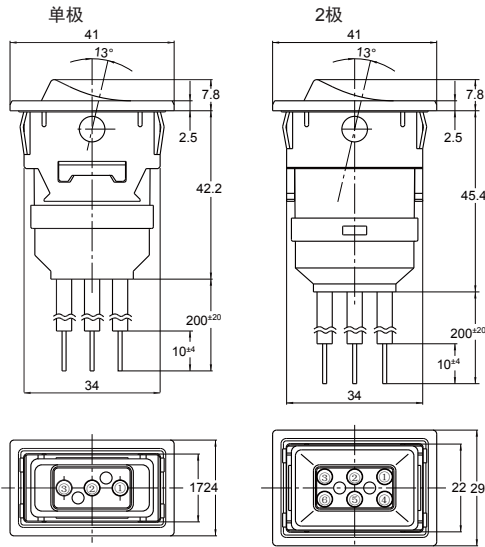
CAD数据



注) 1. ON-OFF型的情况下, 中央没有2, 5号端子。  
2. 单极的按键尺寸为12.6×29。2极的按键尺寸为17.4×29。

■ 密封型带导线

CAD数据



注 1. ON-OFF型的情况下, 中央没有2, 5号导线。  
 2. 单极的按键尺寸为12.6×29, 2极的按键尺寸为17.4×29。  
 3. 使用600V乙稀树脂电线 (VSF) 2mm<sup>2</sup>、长度为200mm的导线。

导线对应表

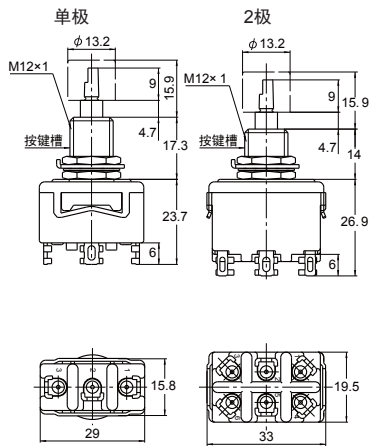
导线编号	导线颜色
①	褐
②	红
③	橙
④	黄
⑤	绿
⑥	蓝

按钮型尺寸图

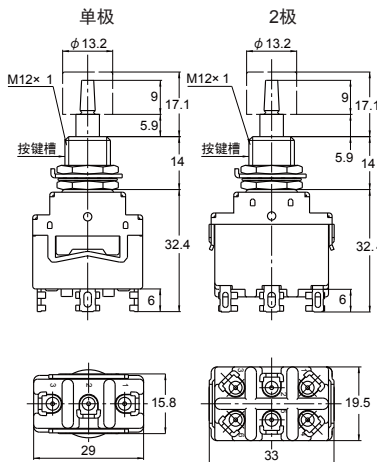
单位: mm 一般公差±0.5

■ 标准型

● 焊接端子 瞬时

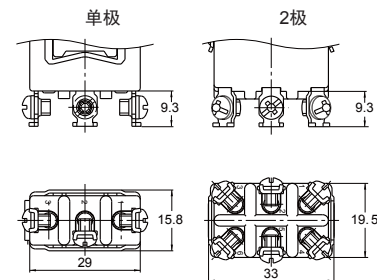


● 焊接端子 交替



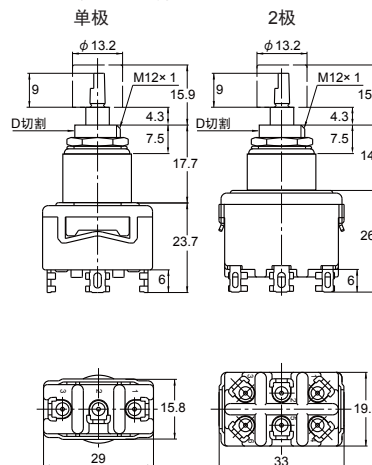
● 带螺钉端子 (M3.5)

瞬时、交替均与左侧的焊接端子仅端子部有所不同。

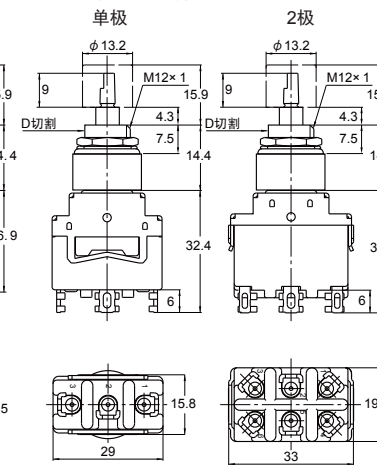


■ 面板防水型

● 焊接端子 瞬时

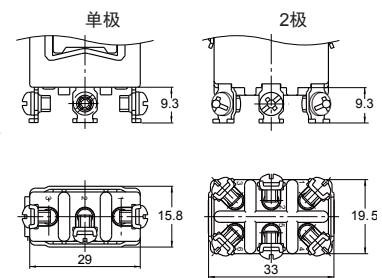


● 焊接端子 瞬时



● 带螺钉端子 (M3.5)

瞬时、交替均与左侧的焊接端子仅端子部有所不同。

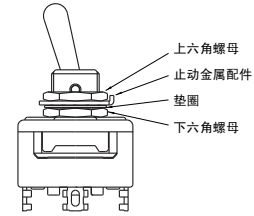


# 15A操作作用开关 (WD1, WDR1, WDB1)

## 安装孔加工图

### ■ 弯头型

适用品种	标准型		
安装孔加工尺寸 (单位mm)			
面板安装有效板厚	4.6mm以下	5.6mm以下 (不使用止动金属配件)	5.6mm以下 (不使用止动金属配件)



适用品种	面板防水型、端子密封型、密封型带导线	
安装孔加工尺寸 (单位mm)		
面板安装有效板厚	4mm以下	4mm以下 (无止动功能)

注) 标准型的情况下, 安装面板时, 请务必使用下六角螺母。

### ■ 船型

适用品种	标准型	面板防水型、端子密封型、密封型带导线
安装孔加工尺寸 (单位mm)		<div style="display: flex; justify-content: space-around;"> <div style="text-align: center;"> <p>单极</p> </div> <div style="text-align: center;"> <p>2极</p> </div> </div>
面板安装有效板厚	4.5mm以下	1.2~3.2mm

### ■ 按钮型

适用品种	标准型			面板防水型	
安装孔加工尺寸 (单位mm)					
面板安装有效板厚	瞬时单极 10mm以下 瞬时2极 6.5mm以下 交替 6.5mm以下	瞬时单极 10mm以下 瞬时2极 7.5mm以下 交替 7.5mm以下 (不使用止动金属配件)	瞬时单极 11mm以下 瞬时2极 7.5mm以下 交替 7.5mm以下 (不使用止动金属配件)	4mm以下	4mm以下 (无止动功能)

注) 标准型的情况下, 安装面板时, 请务必使用下六角螺母。



**端子电路图**

■ 弯头型/船型

极数			单极	2极	3极	4极	
弯头型			○	○	○ ※3	○ ※3	
船型			○	○	—	—	
端子排列图 (从端子侧观察时的图)							
操作位置与接触端子编号	操作部形状	弯头型	船型				
	ON-OFF			1-3	1-3, 4-6	1-3, 4-6, 7-9	1-3, 4-6, 7-9, 10-12
		—	—	—	—	—	—
	ON-ON ON<ON> ※1			2-3	2-3, 5-6	2-3, 5-6, 8-9	2-3, 5-6, 8-9, 11-12
				1-2	1-2, 4-5	1-2, 4-5, 7-8	1-2, 4-5, 7-8, 10-11
	ON-OFF-ON <ON>-OFF-<ON> ON-OFF-<ON> ※1			2-3	2-3, 5-6	2-3, 5-6, 8-9	2-3, 5-6, 8-9, 11-12
				—	—	—	—
				1-2	1-2, 4-5	1-2, 4-5, 7-8	1-2, 4-5, 7-8, 10-11
	备注			ON-OFF型中没有2号端子。	ON-OFF型中没有2,5号端子。	ON-OFF型中没有2,5,8号端子。	ON-OFF型中没有2,5,8,11号端子。

注) ※1. 弯头型的情况下, ON-ON、ON-OFF-ON型在摆杆朝按键槽侧倾斜时出现回弹。  
 ※2. 船型的情况下, 摆杆朝从产品号标记侧开始向左倾斜时出现回弹。  
 ※3. 仅限标准型。

■ 按钮型

		单极	2极
端子排列图 (从端子侧观察时的图)			
按钮位置与接触端子编号		2-3	2-3, 5-6
		1-2	1-2, 4-5

**使用注意事项**

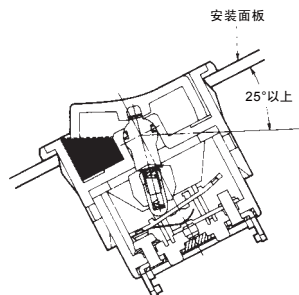
■ 关于防尘、防水、耐腐蚀气体性、耐油性

面板防水型、密封型的面板前具有IP67，面板内部分别具有相当于IP40、IP60、IP67的性能，但是实际使用时请注意以下事项。

- 1) 请避免长时间浸泡在水中或油中的使用方法。
- 2) 请避免在水中或者油中进行操作。
- 3) 对于油、气体，因种类和量的不同，会对密封性产生的影响也有所不同，因此需要在实际使用的环境中进行确认。
- 4) 面板表面具有防尘、防水的功能，但是在可动部会有垃圾、油等堆积的环境中使用，可能会损害密封性、操作性，因此敬请注意。弯头型的情况下，建议同时使用橡胶盖。
- 5) 将弯头标准型产品与橡胶盖进行组合后使用时，形成相当于IP54的保护构造。请在沾水频率较少的环境中使用。
- 6) 船型的情况下，因面板加工精度、安装面板厚度等的不同，密封性能可能会有所变化，因此请在实际使用状态下进行确认。（水、灰尘不会侵入开关内部，但是可能会侵入面板内部。）
- 7) 船型的情况下，按键内部有积水的状态下，请勿进行操作。

■ 关于安装到面板上

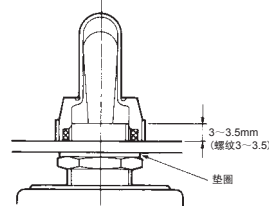
- 1) 关于弯头型、按钮型的安装
  - a. 安装标准型时请务必使用下六角螺母。
  - b. 面板防水型、密封型的情况下，请使带齿垫圈位于面板上面，使O形环位于面板下面。
  - c. 请勿手持商品本体进行紧固。
- 2) 关于船型的安装
  - a. 在会沾水的环境中使用面板防水型和密封型的情况下，安装时请倾斜25°以上。（建议90°。）



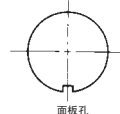
- b. 在可能会发生冻结的情况下，请垂直安装，避免水分残留在外壳内。

3) 关于橡胶盖的安装

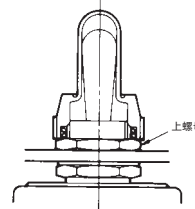
- a. 请将垫圈放置在面板的下面。



- b. 螺钉头部请调整为3~3.5mm (螺纹3~3.5)。
- c. 先安装橡胶盖后，请使用六角螺母拧紧。
- d. 建议使用带卡抓的面板孔。



- e. 从螺母上方安装的情况下，虽然具有防尘的效果，但是防水性能会下降。



■ 关于焊接作业

- 1) 请使用350℃的电路铁在5秒内完成焊接作业。
- 2) 请注意避免使电路铁接触到开关本身。

■ 关于负载的种类和额定

- 1) 灯管负载、电机负载、电容负载等的情况下，流过的电流比普通电流要大，因此请使用实际负载测量其过度值，确认是否在未超过额定电流的范围内进行使用，或利用实际负载确认后再进行使用。
- 2) 感性负载（继电器、螺线管、蜂鸣器等）的情况下，会产生逆起电势所引起的电弧，可能会引发触点故障，因此建议插入适当的火花消除电路。

■ 关于电气用品安全法

- 1) 对象商品  
端子形状为螺钉端子式、及带导线，开关的操作方式为单极单投、单极双投、双极单投的产品属于“特定电气用品”的对象。关于本公司的WD操作开关的一部分对象品，已在第三方认证机关接受适合性检查，符合基准。
- 2) 非对象商品  
电气用品安全法中，“用于装入机器内的特殊构造”的开关属于特定电气用品的非对象商品。虽然没有接受适合性检查的义务，但是需要符合技术基准。成为电气用品安全法的非对象商品需要具备以下条件：
  - (1) 单极单投、单极双投、双极单投以外的
  - (2) 焊接端子、平端子、印刷电路板端子。

■ 关于其他使用

- 1) 相对于操作方向，请勿在垂直方向上施加静载重112.7N以上的蛮力。
- 2) 请用手操作按键。
- 3) 产品跌落的情况下，可能会损害性能，因此敬请注意。

中港澳代理：伟嘉电子工业有限公司  
 电话：852-2389 2522 传真：852-2357 4546  
 电邮：info@sider.com.hk 网址：www.sider.com.hk  
 香港九龙·观塘荣业街六号·海滨工业大厦七楼C1B室-C2A室