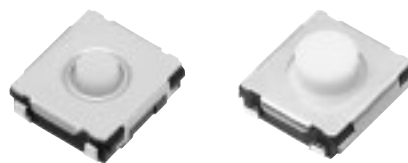


6毫米方形薄型SMD轻触开关

Type: EVQP0
EVQQ2



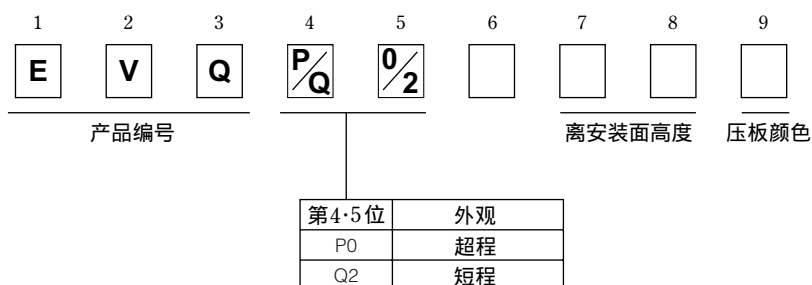
■特点

- 外观尺寸: 6.5 mm × 6.0 mm, 高度 1.8 mm(压板除外)
- 配接地端和不配接地端, 产品高度、操纵力矩等不同的产品一应俱全
- 能应对超程

■主要用途

- 各种电子设备的操作开关
- 电脑鼠标的操作开关
- 车载音响设备

■型号命名方式



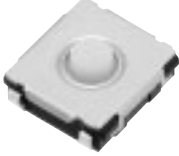
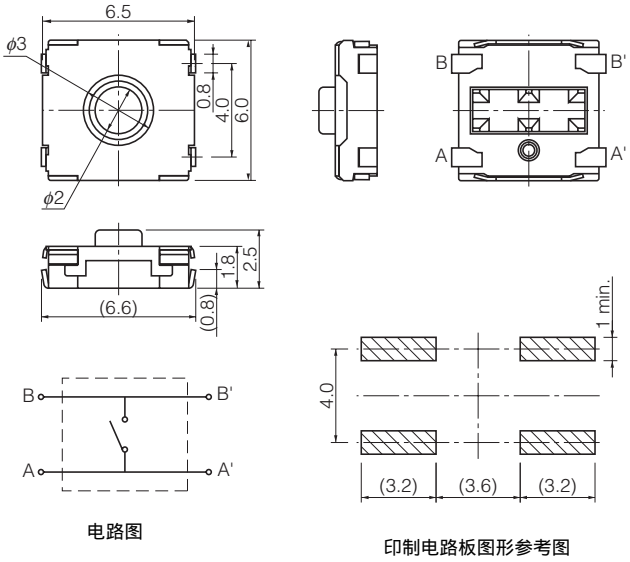
■主要规格

行程种类		短程	超程
种类		按动式单极单投	
电气特性	额定	10 μA 2 V DC ~ 20 mA 15 V DC (电阻负载)	
	接触电阻	100 mΩ 以下	
	绝缘电阻	100 MΩ 以上 (100 V DC)	
	耐电压	250 V AC(1分钟)	
	振动	10 ms以下 (ON, OFF)	
机械特性	操纵力矩	0.5 N, 1.0 N, 1.3 N, 1.6 N, 2.6 N, 3.5 N	0.6 N, 1.0 N
	行程	0.25 mm (0.2 mm : 0.5 N, 1.0 N)	0.3 mm
耐用性	使用寿命	0.5 N : 2000000 次以上 1.0 N, 1.3 N, 1.6 N : 1000000 次以上 2.6 N : 200000 次以上 3.5 N : 100000 次以上	0.6 N : 2000000 次以上 1.0 N : 1000000 次以上
使用温度范围		-40 °C ~ +85 °C	
储存温度范围		-40 °C ~ +85 °C (单件) -20 °C ~ +60 °C (带状包装)	
最小包装数量	H=2.0 mm	4000 个 模压带包装 (卷盘包装)	
	H=2.5 mm, 3.1 mm	2000 个 模压带包装 (卷盘包装)	
包装箱容量	H=2.0 mm	20000 个	
	H=2.5 mm, 3.1 mm	10000 个	

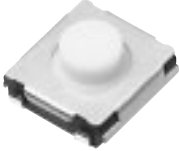
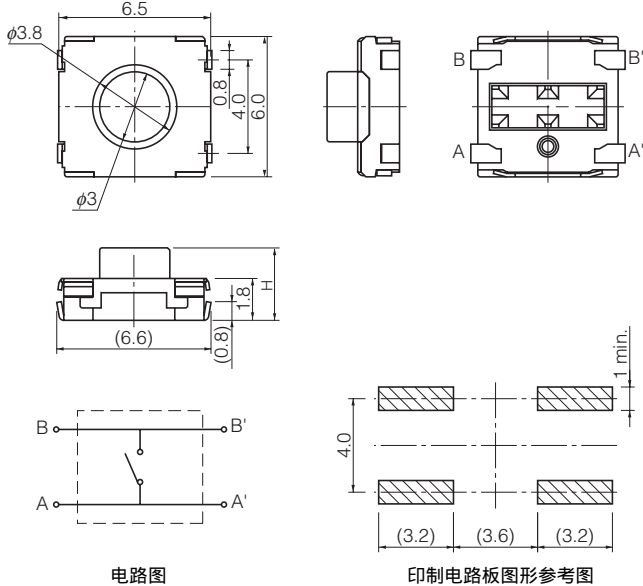
备注: 注意不能清洗。

本公司在更改设计、规格时可能不予事先通知, 敬请谅解。请务必在购买及使用本公司产品前向本公司索要相关技术规格书。如对产品的安全性有疑义时, 请速与本公司联系。

■ 外观尺寸 (mm)

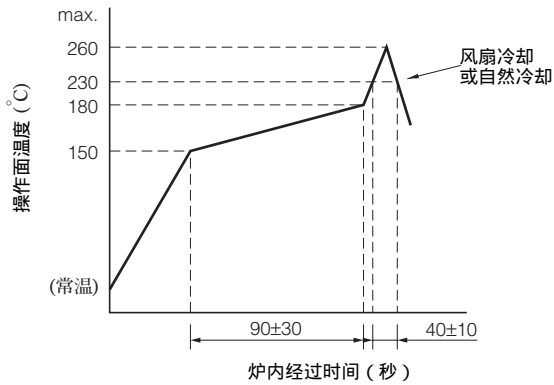
<p>No. 1</p> <p>EVQP0 超程 : 0.35 mm 钩形端子</p> 	 <p>电路图</p> <p>印制电路板图形参考图</p>				
型号	操纵力矩	离安装面高度	压板颜色	接地端子	使用寿命
EVQP0N02B	0.6 N	2.5 mm	蓝色	无	2000000次
EVQP0P02B	0.6 N	2.5 mm	蓝色	有	2000000次
EVQP0Q02Q	1.0 N	2.5 mm	灰色	无	1000000次
EVQP0S02Q	1.0 N	2.5 mm	灰色	有	1000000次

■ 外观尺寸 (mm)

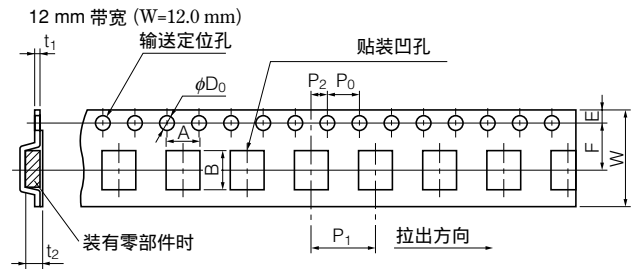
No. 2 EVQQ2 短程 : 0.25 mm 钩形端子 										
	<table border="1"> <thead> <tr> <th>压板高度</th> </tr> </thead> <tbody> <tr> <td>H</td> </tr> <tr> <td>2.0±0.2</td> </tr> <tr> <td>2.5±0.2</td> </tr> <tr> <td>3.1±0.2</td> </tr> </tbody> </table>					压板高度	H	2.0±0.2	2.5±0.2	3.1±0.2
压板高度										
H										
2.0±0.2										
2.5±0.2										
3.1±0.2										
型号	操纵力矩	H=离安装面高度	压板颜色	接地端子	使用寿命					
EVQQ2B01W	0.5 N	2.0 mm	白色	无	2000000 次					
EVQQ2B02W	0.5 N	2.5 mm	白色	无	2000000 次					
EVQQ2B03W	0.5 N	3.1 mm	白色	无	2000000 次					
EVQQ2D01W	0.5 N	2.0 mm	白色	有	2000000 次					
EVQQ2D02W	0.5 N	2.5 mm	白色	有	2000000 次					
EVQQ2D03W	0.5 N	3.1 mm	白色	有	2000000 次					
EVQQ2F01W	1.0 N	2.0 mm	白色	无	1000000 次					
EVQQ2F02W	1.0 N	2.5 mm	白色	无	1000000 次					
EVQQ2F03W	1.0 N	3.1 mm	白色	无	1000000 次					
EVQQ2H01W	1.0 N	2.0 mm	白色	有	1000000 次					
EVQQ2H02W	1.0 N	2.5 mm	白色	有	1000000 次					
EVQQ2H03W	1.0 N	3.1 mm	白色	有	1000000 次					
EVQQ2K01W	1.3 N	2.0 mm	白色	无	1000000 次					
EVQQ2K02W	1.3 N	2.5 mm	白色	无	1000000 次					
EVQQ2K03W	1.3 N	3.1 mm	白色	无	1000000 次					
EVQQ2M01W	1.3 N	2.0 mm	白色	有	1000000 次					
EVQQ2M02W	1.3 N	2.5 mm	白色	有	1000000 次					
EVQQ2M03W	1.3 N	3.1 mm	白色	有	1000000 次					
EVQQ2P01W	1.6 N	2.0 mm	白色	无	1000000 次					
EVQQ2P02W	1.6 N	2.5 mm	白色	无	1000000 次					
EVQQ2P03W	1.6 N	3.1 mm	白色	无	1000000 次					
EVQQ2S01W	1.6 N	2.0 mm	白色	有	1000000 次					
EVQQ2S02W	1.6 N	2.5 mm	白色	有	1000000 次					
EVQQ2S03W	1.6 N	3.1 mm	白色	有	1000000 次					
EVQQ2U01W	2.6 N	2.0 mm	白色	无	200000 次					
EVQQ2U02W	2.6 N	2.5 mm	白色	无	200000 次					
EVQQ2U03W	2.6 N	3.1 mm	白色	无	200000 次					
EVQQ2W01W	2.6 N	2.0 mm	白色	有	200000 次					
EVQQ2W02W	2.6 N	2.5 mm	白色	有	200000 次					
EVQQ2W03W	2.6 N	3.1 mm	白色	有	200000 次					
EVQQ2Y01W	3.5 N	2.0 mm	白色	无	200000 次					
EVQQ2Y02W	3.5 N	2.5 mm	白色	无	100000 次					
EVQQ2Y03W	3.5 N	3.1 mm	白色	无	100000 次					
EVQQ2201W	3.5 N	2.0 mm	白色	有	100000 次					
EVQQ2202W	3.5 N	2.5 mm	白色	有	100000 次					
EVQQ2203W	3.5 N	3.1 mm	白色	有	100000 次					

本公司在更改设计、规格时可能不予事先通知，敬请谅解。请务必在购买及使用本公司产品前向本公司索要相关技术规格书。如对产品的安全性有疑义时，请速与本公司联系。

■ 推荐回流焊条件



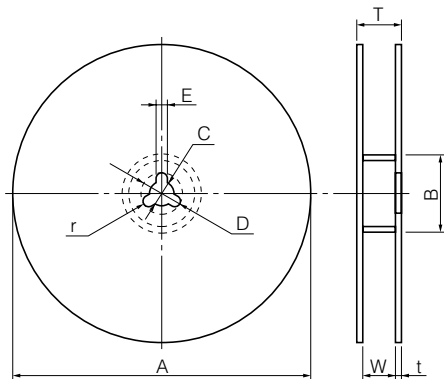
● 模压载带包装件



单位 : mm

型号	产品高度	A	B	W	F	E	P1	P2	P0	D0 Dia	t1	t2
EVQP0, EVQQ2	2.0	6.7±0.2	7.4±0.2	12.0±0.3	5.5±0.1	1.75±0.10	8.0±0.1	2.0±0.1	4.0±0.1	1.5 ^{+0.1}	0.30±0.05	2.2±0.2
	2.5/3.1											3.2±0.2

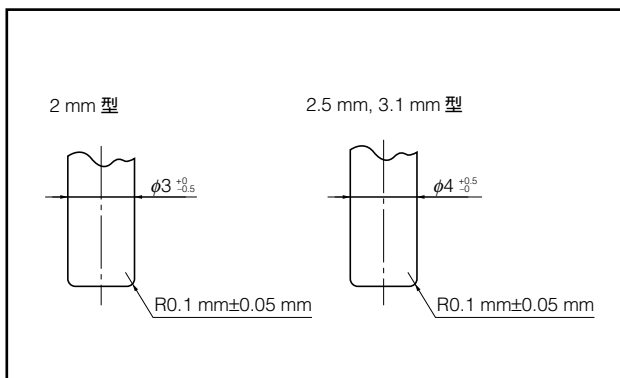
● 标准卷盘外观尺寸 (mm)



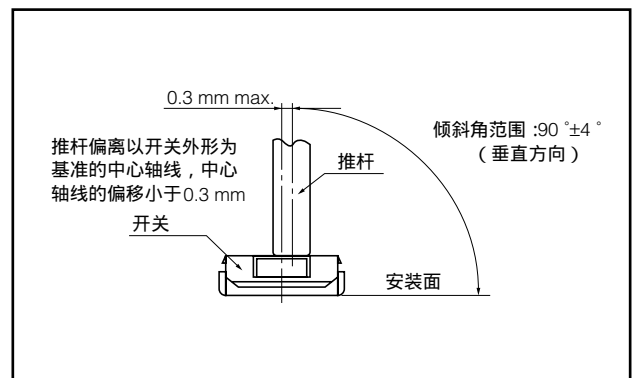
尺寸	A	B	C	D	E
规格(mm)	φ380.0±2.0	φ80.0±1.0	φ13.0±0.5	φ21.0±1.0	2.0±0.5

尺寸	W	T	t	r
规格(mm)	13.5±1.0	17.5±1.0	-	-

■ 推荐推杆头部形状



■ 推荐操作条件



本公司在更改设计、规格时可能不事先通知，敬请谅解。请务必在购买及使用本公司产品前向本公司索要相关技术规格书。如对产品的安全性有疑义时，请速与本公司联系。

中港澳代理：伟嘉电子工业有限公司
 电话：852-2389 2522 传真：852-2357 4546
 电邮：info@sider.com.hk 网址：www.sider.com.hk
 香港九龙·观塘荣业街六号·海滨工业大厦七楼C1B室~C2A室