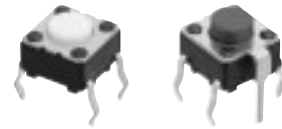


5N 型 SMD 轻触开关

Type: EVQPA/EVQPB



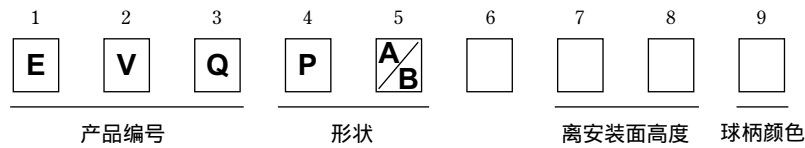
■ 特点

- 品种繁多：配或不配接地端、直型、嵌入型端子等
- 能自动浸焊：防止因端子、主件的
整体模型而引起的助焊剂溢出

■ 主要用途

- 各种电子设备的操作开关

■ 型号命名方式



■ 产品系列一览表

○= 标准件 (批量生产中)

操纵力矩	定位凸点	接地端	H= 高度			
			4.3 mm	5.0 mm	7.0 mm	9.5 mm
1.0 N	不配定位凸点	配接地端	○	○	○	○
		不配接地端	○	○	○	○
1.3 N	不配定位凸点	配接地端	○	○	○	○
		不配接地端	○	○	○	○
1.6 N	不配定位凸点	配接地端	○	○	○	○
		不配接地端	○	○	○	○
2.6 N	不配定位凸点	配接地端	○	○	○	○
		不配接地端	○	○	○	○


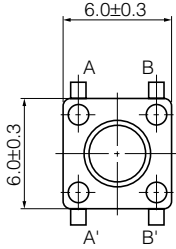
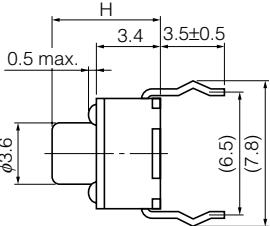
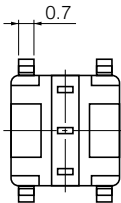
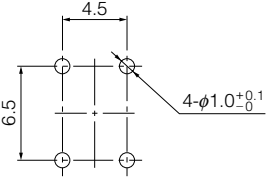
■ 主要规格

种类		按动式单极单投	
电气特性	电路结构		
	额定	10 μ A 2 V DC~20 mA 15 V DC(电阻负载)	
	接触电阻	50 m Ω 以下	
	绝缘电阻	50 M Ω 以上 (100 V DC)	
	耐电压	250V AC 1 分钟	
机械特性	振动	3 ms 以下 (ON) 8 ms 以下 (OFF)	
	操纵力矩	1.0 N \pm 0.4 N, 1.3 N \pm 0.4 N, 1.6 N \pm 0.5 N	2.6 N \pm 0.6 N
耐久性	行程	0.25 mm \pm 0.10 mm	
	使用寿命	100000 次以上*	50000 次以上
使用温度范围		-20 $^{\circ}$ C ~ +70 $^{\circ}$ C	
储存温度范围		-40 $^{\circ}$ C ~ +85 $^{\circ}$ C (单件)	
最小包装数量		500 个 塑料袋 (散装)	
包装箱容量		10000 个	

* 甚至能应对1000000次。欢迎垂询。

本公司在更改设计、规格时可能不予事先通知，敬请谅解。请务必在购买及使用本公司产品前向本公司索要相关技术规格书。如对产品的安全性有疑问时，请速与本公司联系。

■ 外观尺寸 (mm)

No. 1 EVQPA 不配接地端	 <div style="display: flex; justify-content: space-around; align-items: center; margin-top: 20px;"> <div style="text-align: center;">  </div> <div style="text-align: center;">  </div> <div style="text-align: center;">  </div> <div style="text-align: center;">  <p style="font-size: small;">印制电路板安装孔参考图 (间距公差 :±0.1) (从安装面来看)</p> </div> </div>
-----------------------------	--


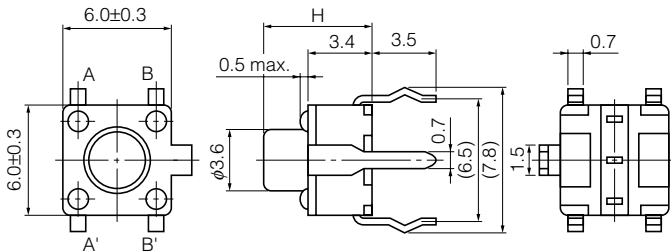
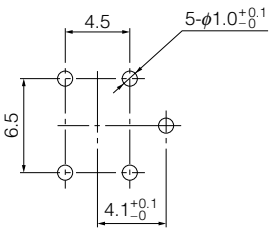
型号	操纵力矩	H=离安装面高度	压板颜色	使用寿命
EVQPAC04M	1.0N	4.3 mm	白色	100000 次
EVQPAC05R	1.0N	5.0 mm	红色	100000 次
EVQPAC07K	1.0N	7.0 mm	黑色	100000 次
EVQPAC09K	1.0N	9.5 mm	黑色	100000 次
EVQPAD04M	1.3N	4.3 mm	白色	100000 次
EVQPAD05R	1.3N	5.0 mm	红色	100000 次
EVQPAD07K	1.3N	7.0 mm	黑色	100000 次
EVQPAD09K	1.3N	9.5 mm	黑色	100000 次
EVQPAE04M	1.6N	4.3 mm	白色	100000 次
EVQPAE05R	1.6N	5.0 mm	红色	100000 次
EVQPAE07K	1.6N	7.0 mm	黑色	100000 次
EVQPAE09K	1.6N	9.5 mm	黑色	100000 次
EVQPAG04M	2.6N	4.3 mm	白色	50000 次
EVQPAG05R	2.6N	5.0 mm	红色	50000 次
EVQPAG07K	2.6N	7.0 mm	黑色	50000 次
EVQPAG09K	2.6N	9.5 mm	黑色	50000 次

本公司在更改设计、规格时可能不予事先通知，敬请谅解。请务必在购买及使用本公司产品前向本公司索要相关技术规格书。如对产品的安全性有疑问时，请与本公司联系。

■ 外观尺寸 (mm)

No. 2

EVQPB
配接地端

印制电路板安装孔参考图
(间距公差: ±0.1)
(从安装面来看)

型号	操纵力矩	H= 离安装面高度	压板颜色	使用寿命
EVQPBC04M	1.0N	4.3 mm	白色	100000 次
EVQPBC05R	1.0N	5.0 mm	红色	100000 次
EVQPBC07K	1.0N	7.0 mm	黑色	100000 次
EVQPBC09K	1.0N	9.5 mm	黑色	100000 次
EVQPBD04M	1.3N	4.3 mm	白色	100000 次
EVQPBD05R	1.3N	5.0 mm	红色	100000 次
EVQPBD07K	1.3N	7.0 mm	黑色	100000 次
EVQPBD09K	1.3N	9.5 mm	黑色	100000 次
EVQPBE04M	1.6N	4.3 mm	白色	100000 次
EVQPBE05R	1.6N	5.0 mm	红色	100000 次
EVQPBE07K	1.6N	7.0 mm	黑色	100000 次
EVQPBE09K	1.6N	9.5 mm	黑色	100000 次
EVQPBG04M	2.6N	4.3 mm	白色	50000 次
EVQPBG05R	2.6N	5.0 mm	红色	50000 次
EVQPBG07K	2.6N	7.0 mm	黑色	50000 次
EVQPBG09K	2.6N	9.5 mm	黑色	50000 次

本公司在更改设计、规格时可能不予事先通知，敬请谅解。请务必在购买及使用本公司产品前向本公司索要相关技术规格书。如对产品的安全性有疑问时，请与本公司联系。

中港澳代理：伟嘉电子工业有限公司
 电话：852-2389 2522 传真：852-2357 4546
 电邮：info@sider.com.hk 网址：www.sider.com.hk
 香港九龙·观塘荣业街六号·海滨工业大厦七楼C1B室~C2A室