

## 6毫米方形长程 SMD 轻触开关

Type: EVQP0/EVQP1/EVQ9P



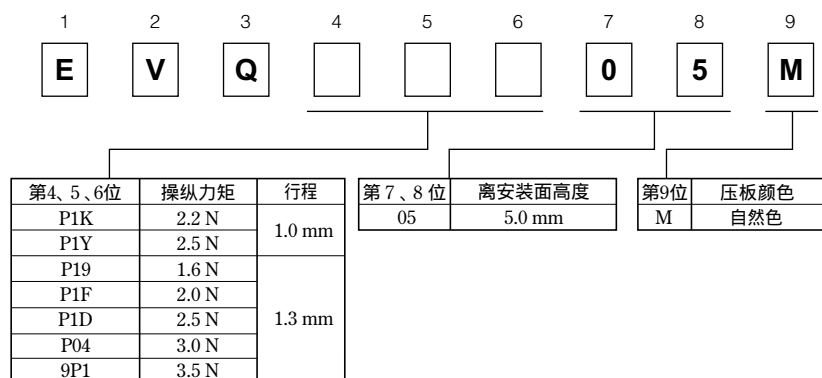
## ■ 特点

- 外观尺寸：6.0 mm×6.1 mm,高度 5.0 mm(含压板)
- 使用金属接点确保稳定的接触性、低接触电阻 (100 mΩ以下)
- 钩形端子确保良好的可焊性

## ■ 主要用途

- 用于车载电子设备操作的开关
- 用于电话、电子乐器等的操作、输入开关

## ■ 型号命名方式



## ■ 主要规格

种类		按动式单极单投	
电气特性	额定	10 μA 2 V DC~50 mA 12 V DC(电阻负载)	
	接触电阻	100 mΩ 以下	
	绝缘电阻	100 MΩ 以上 (100 V DC)	
	耐电压	250 V AC 1 分钟	
	振动	10 ms 以下 (ON, OFF)	
机械特性	操纵力矩	1.6 N±0.5 N, 2.0 N±0.6 N 2.5 N±0.6 N 3.0 N±0.8 N 3.5 N±1.0 N	2.2 N±0.6 N 2.5 N±0.6 N
	行程	1.3 mm ±0.2 mm	1.0 mm±0.2 mm
耐久性	使用寿命	3.5 N型：30000 次以上 1.6 N, 2.0 N, 2.2 N, 2.5 N, 3.0 N型：100000 次以上	
使用温度范围		-40 °C ~ +85 °C	
储存温度范围		-40 °C ~ +85 °C(单件) -20 °C ~ +60 °C(带状包装)	
最小包装数量		2000 个 模压带包装(卷盘包装)	
包装箱容量		10000 个	

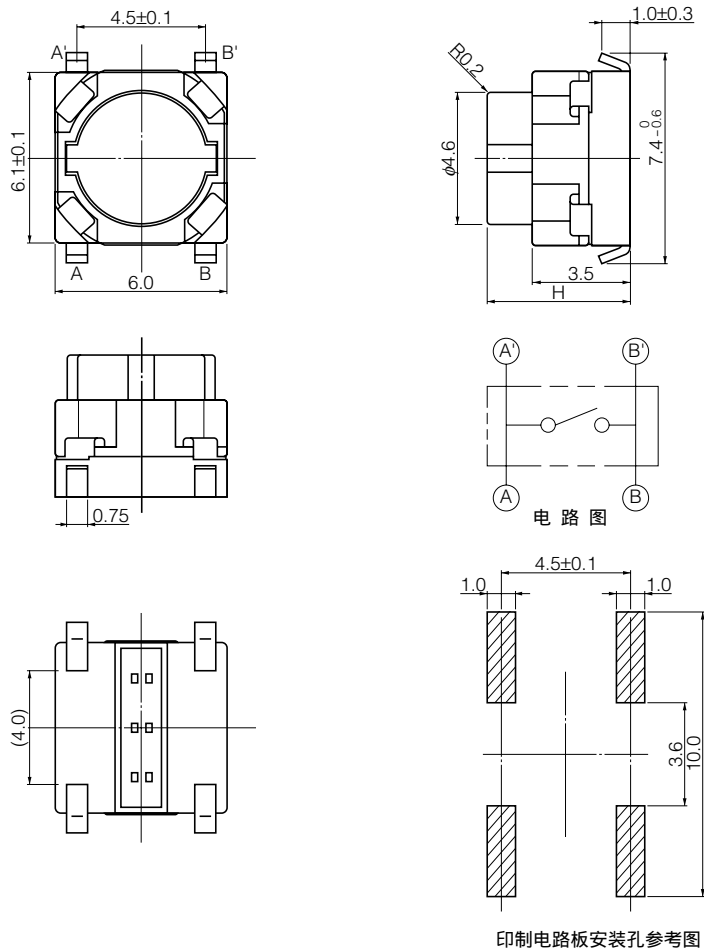
本公司在更改设计、规格时可能不事先通知，敬请谅解。请务必在购买及使用本公司产品前向本公司索要相关技术规格书。如对产品的安全性有疑义时，请与本公司联系。

00 Sep. 2010

## ■ 外观尺寸 (mm)

EVQP0  
EVQP1  
EVQ9P

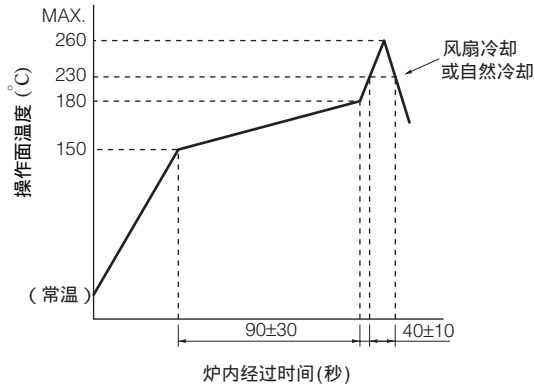
(模压带包装件)



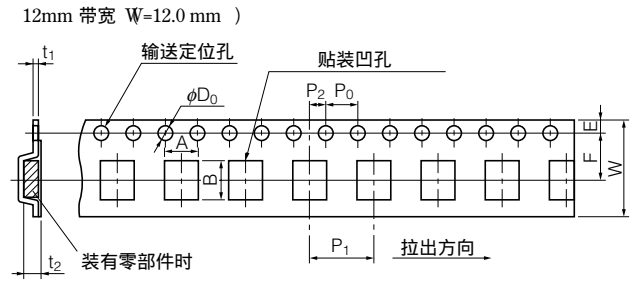
型号	操纵力矩	行程	H=离安装面高度	压板颜色	使用寿命
EVQP1K05M	2.2 N	1.0 mm	5.0 mm	自然色	100000 次
EVQP1Y05M	2.5 N	1.0 mm	5.0 mm	自然色	100000 次
EVQP1905M	1.6 N	1.3 mm	5.0 mm	自然色	100000 次
EVQP1F05M	2.0 N	1.3 mm	5.0 mm	自然色	100000 次
EVQP1D05M	2.5 N	1.3 mm	5.0 mm	自然色	100000 次
EVQP0405M	3.0 N	1.3 mm	5.0 mm	自然色	100000 次
EVQ9P105M	3.5 N	1.3 mm	5.0 mm	自然色	30000 次

本公司在更改设计、规格时可能不予事先通知, 敬请谅解。请务必在购买及使用本公司产品前向本公司索要相关技术规格书。如对产品的安全性有疑问时, 请速与本公司联系。

## ■ 推荐回流焊条件



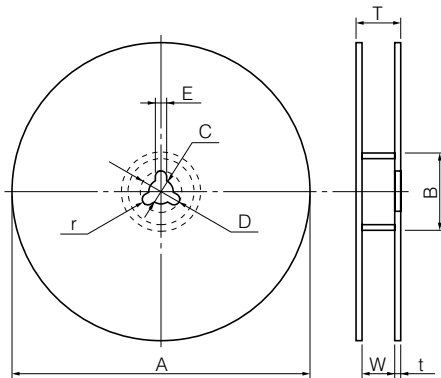
## ● 模压载带包装件



单位 :mm

种类	产品高度	A	B	W	F	E	P1	P2	P0	D0 Dia	t1	t2
EVQP1 EVQ9P	5.0	6.4±0.2	7.9±0.2	12.0±0.3	5.5±0.1	1.75±0.10	8.0±0.1	2.0±0.1	4.0±0.1	1.5 <sup>+0.1</sup> <sub>-0</sub>	0.4±0.1	5.25±0.20

## ● 标准卷带尺寸 (mm)



尺寸	A	B	C	D	E
规格 (mm)	φ370.0±2.0	φ50.0 以上	φ13.0±0.5	φ21.0±1.0	2.0±0.5

尺寸	W	T	t	r
规格 (mm)	14.0±1.5	-	1.0~3.0	1.0±0.5