

8 毫米方形长程 SMD 轻触开关

Type: EVQQ1



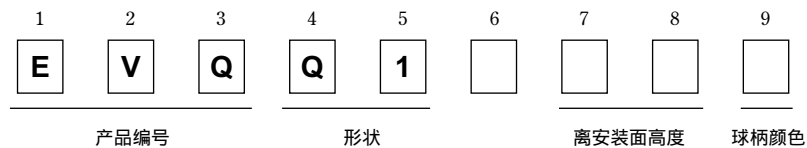
■ 特点

- 外观尺寸：8.5 mm×8.5 mm、高度 6.5 mm (含压板)
- 高操纵力矩设计，防止误操作
- 卓越的接触稳定性（防尘构造）

■ 主要用途

- 用于车载空调、车载音响设备等的操作开关
- 用于汽车驾驶开关

■ 型号命名方式



■ 主要规格


种类	按动式单极单投 1电路1接点	
电气特性	额定	10 μ A 2 V DC~50 mA 12 V DC(电阻负载)
	接触电阻	100 m Ω 以下
	绝缘电阻	100 M Ω 以上 (100 V DC)
	耐电压	250 V AC 1 分钟
	振动	10 ms 以下 (ON, OFF)
机械特性	操纵力矩	4 N, 5 N
	行程	1.0 mm
耐久性	使用寿命	100000 次
使用温度范围		-40 $^{\circ}$ C ~ +85 $^{\circ}$ C
储存温度范围		-40 $^{\circ}$ C ~ +85 $^{\circ}$ C(单件) -20 $^{\circ}$ C ~ +60 $^{\circ}$ C(带状包装)
最小包装数量		1000 个 模压带包装(卷盘包装)
包装箱容量		10000 个

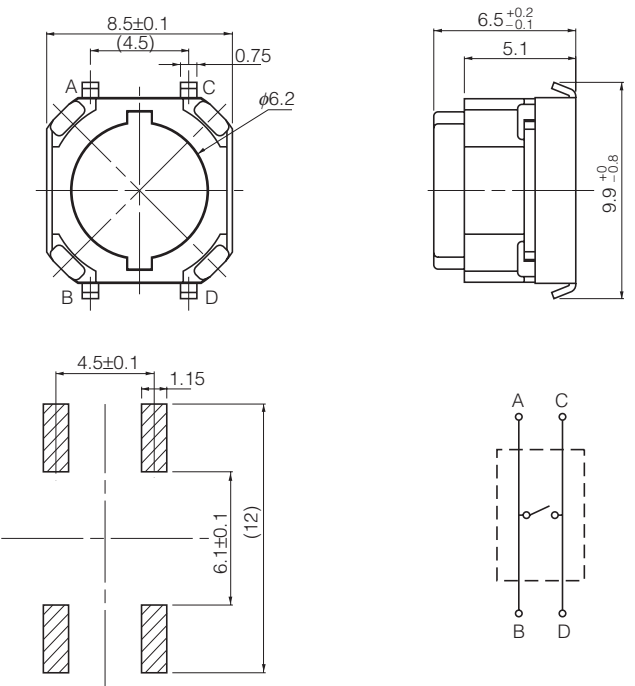
本公司在更改设计、规格时可能不予事先通知，敬请谅解。请务必在购买及使用本公司产品前向本公司索要相关技术规格书。如对产品的安全性有疑问时，请与本公司联系。

中港澳代理：伟嘉电子工业有限公司
 电话：852-2389 2522 传真：852-2357 4546
 电邮：info@sider.com.hk 网址：www.sider.com.hk
 香港九龙·观塘荣业街六号·海滨工业大厦七楼C1B室~C2A室

■ 外观尺寸 (mm)

EVQQ1
(模压带包装件)



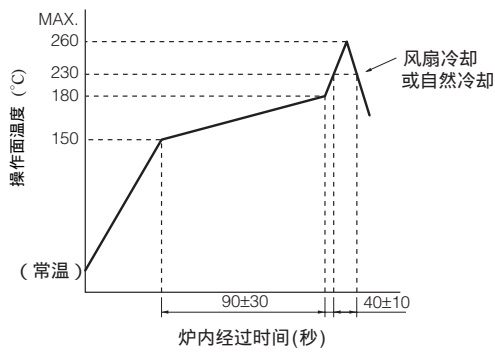


印制电路板安装孔参考图

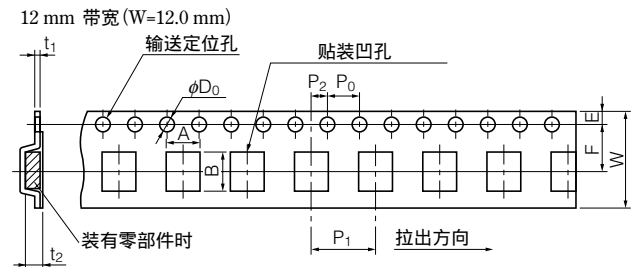
电路图

型号	操纵力矩	压板颜色
EVQQ1D06M	4.0 N	自然色
EVQQ1E06K	5.0 N	黑色

■ 推荐回流焊条件



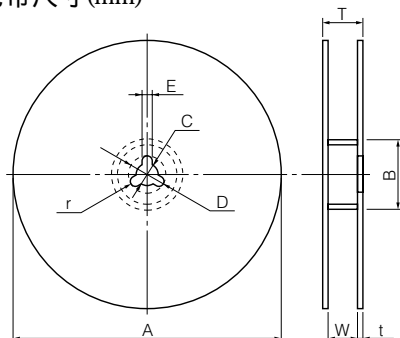
● 模压载带包装件



单位 : mm

种类	产品高度	A	B	W	F	E	P ₁	P ₂	P ₀	D ₀ Dia	t ₁	t ₂
EVQQ1	6.5	8.9±0.2	10.1±0.2	16.0±0.3	7.5±0.1	1.75±0.10	12.0±0.1	2.0±0.1	4.0±0.1	1.5 ^{+0.1} ₀	0.40±0.05	6.8±0.2

● 标准卷带尺寸 (mm)



尺寸	A	B	C	D	E
规格 (mm)	φ380.0±2.0	φ80.0±1.0	φ13.0±0.5	φ21.0±1.0	2.0±0.5

尺寸	W	T	t	r
规格 (mm)	17.5±0.5	21.5±1.0	1.0~3.0	1.0±0.5

本公司在更改设计、规格时可能不予事先通知，敬请谅解。请务必在购买及使用本公司产品前向本公司索要相关技术规格书。如对产品的安全性有疑义时，请速与本公司联系。

中港澳代理：伟嘉电子工业有限公司
 电话：852-2389 2522 传真：852-2357 4546
 电邮：info@sider.com.hk 网址：www.sider.com.hk
 香港九龙·观塘荣业街六号·海滨工业大厦七楼C1B室~C2A室