

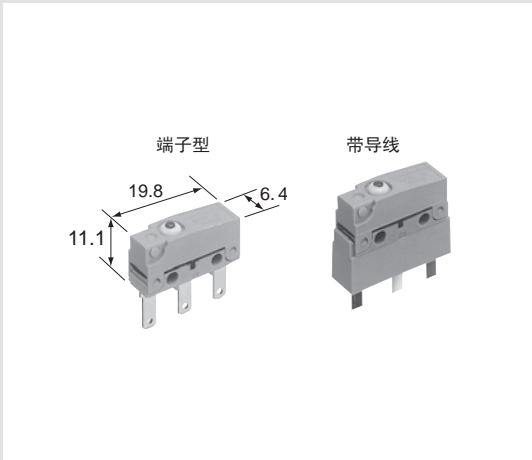


S型绿松石开关

对应RoHS

品种 ▶P.28 额定 ▶P.33 尺寸图 ▶P.34 使用注意事项 ▶P.42 标准认证一览 ▶P.121

S型(超小型)的密封开关。



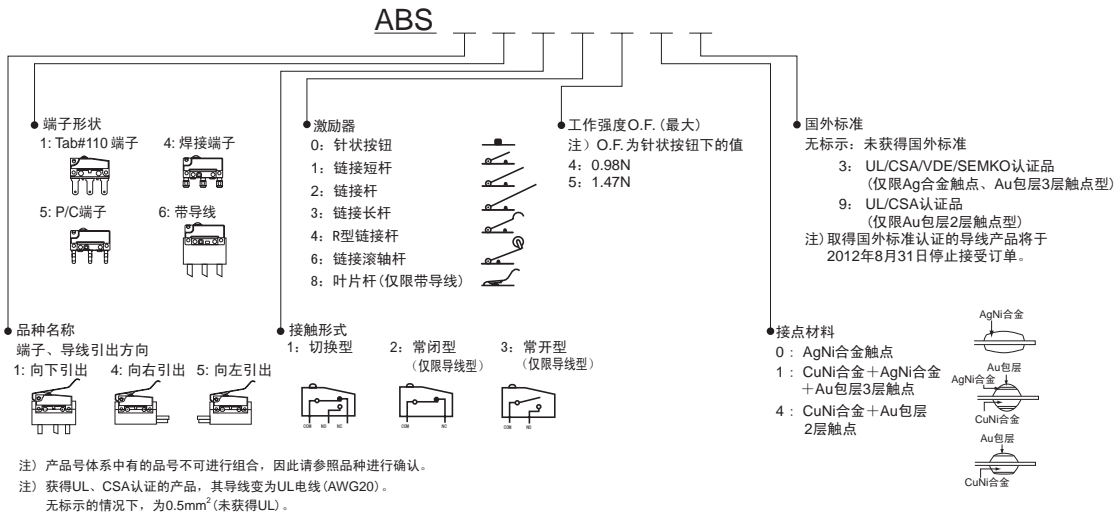
特点

- 超小型高密封性密封开关
- 采用业内首创的弹性材料的双重成形技术，发挥了稳定的密封性和量产效果
- 卓越的动作位置精度

用途

- 汽车、吸尘器、空气清洁机、煤气设备、温水便器等

产品号体系

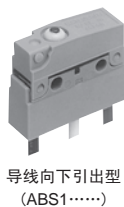


关于端子·导线的引出方向

■P/C板弯角端子



■导线引出方向





品 种

■ 端子型

1) AgNi合金触点

激励器	工作强度 O.F.(最大)	Tab # 110端子	焊接端子	PC板端子		
				一般型端子	右弯角端子	左弯角端子
针状按钮	0.98N	ABS111040	ABS141040	ABS151040	ABS451040	ABS551040
	1.47N	ABS111050	ABS141050	ABS151050	ABS451050	ABS551050
链接短杆	0.39N	ABS111140	ABS141140	ABS151140	ABS451140	ABS551140
	0.59N	ABS111150	ABS141150	ABS151150	ABS451150	ABS551150
链接杆	0.34N	ABS111240	ABS141240	ABS151240	ABS451240	ABS551240
	0.54N	ABS111250	ABS141250	ABS151250	ABS451250	ABS551250
链接长杆	0.25N	ABS111340	ABS141340	ABS151340	ABS451340	ABS551340
	0.44N	ABS111350	ABS141350	ABS151350	ABS451350	ABS551350
R型链接杆	0.34N	ABS111440	ABS141440	ABS151440	ABS451440	ABS551440
	0.54N	ABS111450	ABS141450	ABS151450	ABS451450	ABS551450
链接滚轴杆	0.39N	ABS111640	ABS141640	ABS151640	ABS451640	ABS551640
	0.59N	ABS111650	ABS141650	ABS151650	ABS451650	ABS551650

2) CuNi合金+AgNi合金+Au包层3层触点

激励器	工作强度 O.F.(最大)	Tab # 110端子	焊接端子	PC板端子		
				一般型端子	右弯角端子	左弯角端子
针状按钮	0.98N	ABS111041	ABS141041	ABS151041	ABS451041	ABS551041
	1.47N	ABS111051	ABS141051	ABS151051	ABS451051	ABS551051
链接短杆	0.39N	ABS111141	ABS141141	ABS151141	ABS451141	ABS551141
	0.59N	ABS111151	ABS141151	ABS151151	ABS451151	ABS551151
链接杆	0.34N	ABS111241	ABS141241	ABS151241	ABS451241	ABS551241
	0.54N	ABS111251	ABS141251	ABS151251	ABS451251	ABS551251
链接长杆	0.25N	ABS111341	ABS141341	ABS151341	ABS451341	ABS551341
	0.44N	ABS111351	ABS141351	ABS151351	ABS451351	ABS551351
R型链接杆	0.34N	ABS111441	ABS141441	ABS151441	ABS451441	ABS551441
	0.54N	ABS111451	ABS141451	ABS151451	ABS451451	ABS551451
链接滚轴杆	0.39N	ABS111641	ABS141641	ABS151641	ABS451641	ABS551641
	0.59N	ABS111651	ABS141651	ABS151651	ABS451651	ABS551651

3) CuNi合金+Au包层2层触点

激励器	工作强度 O.F.(最大)	Tab # 110端子	焊接端子	PC板端子		
				一般型端子	右弯角端子	左弯角端子
针状按钮	0.98N	ABS111044	ABS141044	ABS151044	ABS451044	ABS551044
	1.47N	ABS111054	ABS141054	ABS151054	ABS451054	ABS551054
链接短杆	0.39N	ABS111144	ABS141144	ABS151144	ABS451144	ABS551144
	0.59N	ABS111154	ABS141154	ABS151154	ABS451154	ABS551154
链接杆	0.34N	ABS111244	ABS141244	ABS151244	ABS451244	ABS551244
	0.54N	ABS111254	ABS141254	ABS151254	ABS451254	ABS551254
链接长杆	0.25N	ABS111344	ABS141344	ABS151344	ABS451344	ABS551344
	0.44N	ABS111354	ABS141354	ABS151354	ABS451354	ABS551354
R型链接杆	0.34N	ABS111444	ABS141444	ABS151444	ABS451444	ABS551444
	0.54N	ABS111454	ABS141454	ABS151454	ABS451454	ABS551454
链接滚轴杆	0.39N	ABS111644	ABS141644	ABS151644	ABS451644	ABS551644
	0.59N	ABS111654	ABS141654	ABS151654	ABS451654	ABS551654



■带导线3根(切换型)

1) AgNi合金触点

激励器	工作强度 O.F.(最大)	切换型		
		向下引出	向右引出	向左引出
针状按钮	0.98N	ABS161040	ABS461040	ABS561040
	1.47N	ABS161050	ABS461050	ABS561050
链接短杆	0.39N	ABS161140	ABS461140	ABS561140
	0.59N	ABS161150	ABS461150	ABS561150
链接杆	0.34N	ABS161240	ABS461240	ABS561240
	0.54N	ABS161250	ABS461250	ABS561250
链接长杆	0.25N	ABS161340	ABS461340	ABS561340
	0.44N	ABS161350	ABS461350	ABS561350
R型链接杆	0.34N	ABS161440	ABS461440	ABS561440
	0.54N	ABS161450	ABS461450	ABS561450
链接滚轴杆	0.39N	ABS161640	ABS461640	ABS561640
	0.59N	ABS161650	ABS461650	ABS561650

2) CuNi合金+AgNi合金+Au包层3层触点

激励器	工作强度 O.F.(最大)	切换型		
		向下引出	向右引出	向左引出
针状按钮	0.98N	ABS161041	ABS461041	ABS561041
	1.47N	ABS161051	ABS461051	ABS561051
链接短杆	0.39N	ABS161141	ABS461141	ABS561141
	0.59N	ABS161151	ABS461151	ABS561151
链接杆	0.34N	ABS161241	ABS461241	ABS561241
	0.54N	ABS161251	ABS461251	ABS561251
链接长杆	0.25N	ABS161341	ABS461341	ABS561341
	0.44N	ABS161351	ABS461351	ABS561351
R型链接杆	0.34N	ABS161441	ABS461441	ABS561441
	0.54N	ABS161451	ABS461451	ABS561451
链接滚轴杆	0.39N	ABS161641	ABS461641	ABS561641
	0.59N	ABS161651	ABS461651	ABS561651

3) CuNi合金+Au包层2层触点

激励器	工作强度 O.F.(最大)	切换型		
		向下引出	向右引出	向左引出
针状按钮	0.98N	ABS161044	ABS461044	ABS561044
	1.47N	ABS161054	ABS461054	ABS561054
链接短杆	0.39N	ABS161144	ABS461144	ABS561144
	0.59N	ABS161154	ABS461154	ABS561154
链接杆	0.34N	ABS161244	ABS461244	ABS561244
	0.54N	ABS161254	ABS461254	ABS561254
链接长杆	0.25N	ABS161344	ABS461344	ABS561344
	0.44N	ABS161354	ABS461354	ABS561354
R型链接杆	0.34N	ABS161444	ABS461444	ABS561444
	0.54N	ABS161454	ABS461454	ABS561454
链接滚轴杆	0.39N	ABS161644	ABS461644	ABS561644
	0.59N	ABS161654	ABS461654	ABS561654

注) 因导线的根数不同, 价格会稍有差异, 敬请注意。

微动开关

检测用开关

门互锁开关

信息



■带导线2根(常闭型)

注)取得国外标准认证的产品将于2012年8月31日停止接受订单。

1) AgNi合金触点

激励器	工作强度 O.F.(最大)	常闭型		
		向下引出	向右引出	向左引出
针状按钮	0.98N	ABS162040	ABS462040	ABS562040
	1.47N	ABS162050	ABS462050	ABS562050
链接短杆	0.39N	ABS162140	ABS462140	ABS562140
	0.59N	ABS162150	ABS462150	ABS562150
链接杆	0.34N	ABS162240	ABS462240	ABS562240
	0.54N	ABS162250	ABS462250	ABS562250
链接长杆	0.25N	ABS162340	ABS462340	ABS562340
	0.44N	ABS162350	ABS462350	ABS562350
R型链接杆	0.34N	ABS162440	ABS462440	ABS562440
	0.54N	ABS162450	ABS462450	ABS562450
链接滚轴杆	0.39N	ABS162640	ABS462640	ABS562640
	0.59N	ABS162650	ABS462650	ABS562650

2) CuNi合金+AgNi合金+Au包层3层触点

激励器	工作强度 O.F.(最大)	常闭型		
		向下引出	向右引出	向左引出
针状按钮	0.98N	ABS162041	ABS462041	ABS562041
	1.47N	ABS162051	ABS462051	ABS562051
链接短杆	0.39N	ABS162141	ABS462141	ABS562141
	0.59N	ABS162151	ABS462151	ABS562151
链接杆	0.34N	ABS162241	ABS462241	ABS562241
	0.54N	ABS162251	ABS462251	ABS562251
链接长杆	0.25N	ABS162341	ABS462341	ABS562341
	0.44N	ABS162351	ABS462351	ABS562351
R型链接杆	0.34N	ABS162441	ABS462441	ABS562441
	0.54N	ABS162451	ABS462451	ABS562451
链接滚轴杆	0.39N	ABS162641	ABS462641	ABS562641
	0.59N	ABS162651	ABS462651	ABS562651

3) CuNi合金+Au包层2层触点

激励器	工作强度 O.F.(最大)	常闭型		
		向下引出	向右引出	向左引出
针状按钮	0.98N	ABS162044	ABS462044	ABS562044
	1.47N	ABS162054	ABS462054	ABS562054
链接短杆	0.39N	ABS162144	ABS462144	ABS562144
	0.59N	ABS162154	ABS462154	ABS562154
链接杆	0.34N	ABS162244	ABS462244	ABS562244
	0.54N	ABS162254	ABS462254	ABS562254
链接长杆	0.25N	ABS162344	ABS462344	ABS562344
	0.44N	ABS162354	ABS462354	ABS562354
R型链接杆	0.34N	ABS162444	ABS462444	ABS562444
	0.54N	ABS162454	ABS462454	ABS562454
链接滚轴杆	0.39N	ABS162644	ABS462644	ABS562644
	0.59N	ABS162654	ABS462654	ABS562654

注)因导线的根数不同,价格会稍有差异,敬请注意。



■带导线2根(常开型) 注)取得国外标准认证的产品将于2012年8月31日停止接受订单。

1) AgNi合金触点

激励器	工作强度 O.F.(最大)	常开型		
		向下引出	向右引出	向左引出
针状按钮	0.98N	ABS163040	ABS463040	ABS563040
	1.47N	ABS163050	ABS463050	ABS563050
链接短杆	0.39N	ABS163140	ABS463140	ABS563140
	0.59N	ABS163150	ABS463150	ABS563150
链接杆	0.34N	ABS163240	ABS463240	ABS563240
	0.54N	ABS163250	ABS463250	ABS563250
链接长杆	0.25N	ABS163340	ABS463340	ABS563340
	0.44N	ABS163350	ABS463350	ABS563350
R型链接杆	0.34N	ABS163440	ABS463440	ABS563440
	0.54N	ABS163450	ABS463450	ABS563450
链接滚轴杆	0.39N	ABS163640	ABS463640	ABS563640
	0.59N	ABS163650	ABS463650	ABS563650

2) CuNi合金+AgNi合金+Au包层3层触点

激励器	工作强度 O.F.(最大)	常开型		
		向下引出	向右引出	向左引出
针状按钮	0.98N	ABS163041	ABS463041	ABS563041
	1.47N	ABS163051	ABS463051	ABS563051
链接短杆	0.39N	ABS163141	ABS463141	ABS563141
	0.59N	ABS163151	ABS463151	ABS563151
链接杆	0.34N	ABS163241	ABS463241	ABS563241
	0.54N	ABS163251	ABS463251	ABS563251
链接长杆	0.25N	ABS163341	ABS463341	ABS563341
	0.44N	ABS163351	ABS463351	ABS563351
R型链接杆	0.34N	ABS163441	ABS463441	ABS563441
	0.54N	ABS163451	ABS463451	ABS563451
链接滚轴杆	0.39N	ABS163641	ABS463641	ABS563641
	0.59N	ABS163651	ABS463651	ABS563651

3) CuNi合金+Au包层2层触点

激励器	工作强度 O.F.(最大)	常开型		
		向下引出	向右引出	向左引出
针状按钮	0.98N	ABS163044	ABS463044	ABS563044
	1.47N	ABS163054	ABS463054	ABS563054
链接短杆	0.39N	ABS163144	ABS463144	ABS563144
	0.59N	ABS163154	ABS463154	ABS563154
链接杆	0.34N	ABS163244	ABS463244	ABS563244
	0.54N	ABS163254	ABS463254	ABS563254
链接长杆	0.25N	ABS163344	ABS463344	ABS563344
	0.44N	ABS163354	ABS463354	ABS563354
R型链接杆	0.34N	ABS163444	ABS463444	ABS563444
	0.54N	ABS163454	ABS463454	ABS563454
链接滚轴杆	0.39N	ABS163644	ABS463644	ABS563644
	0.59N	ABS163654	ABS463654	ABS563654



■带导线3根·叶片杆型(切换型) 注)取得国外标准认证的产品将于2012年8月31日停止接受订单。

1) AgNi合金触点

工作强度 O.F.(最大)	切换型		
	向下引出	向右引出	向左引出
0.88N	ABS161840	ABS461840	ABS561840
1.08N	ABS161850	ABS461850	ABS561850

2) CuNi合金+AgNi合金+Au包层3层触点

工作强度 O.F.(最大)	切换型		
	向下引出	向右引出	向左引出
0.88N	ABS161841	ABS461841	ABS561841
1.08N	ABS161851	ABS461851	ABS561851

3) CuNi合金+Au包层2层触点

工作强度 O.F.(最大)	切换型		
	向下引出	向右引出	向左引出
0.88N	ABS161844	ABS461844	ABS561844
1.08N	ABS161854	ABS461854	ABS561854

■带导线2根·叶片杆型(常闭型) 注)取得国外标准认证的产品将于2012年8月31日停止接受订单。

1) AgNi合金触点

工作强度 O.F.(最大)	常闭型		
	向下引出	向右引出	向左引出
0.88N	ABS162840	ABS462840	ABS562840
1.08N	ABS162850	ABS462850	ABS562850

2) CuNi合金+AgNi合金+Au包层3层触点

工作强度 O.F.(最大)	常闭型		
	向下引出	向右引出	向左引出
0.88N	ABS162841	ABS462841	ABS562841
1.08N	ABS162851	ABS462851	ABS562851

3) CuNi合金+Au包层2层触点

工作强度 O.F.(最大)	常闭型		
	向下引出	向右引出	向左引出
0.88N	ABS162844	ABS462844	ABS562844
1.08N	ABS162854	ABS462854	ABS562854

■带导线2根·叶片杆型(常开型) 注)取得国外标准认证的产品将于2012年8月31日停止接受订单。

1) AgNi合金触点

工作强度 O.F.(最大)	常开型		
	向下引出	向右引出	向左引出
0.88N	ABS163840	ABS463840	ABS563840
1.08N	ABS163850	ABS463850	ABS563850

2) CuNi合金+AgNi合金+Au包层3层触点

工作强度 O.F.(最大)	常开型		
	向下引出	向右引出	向左引出
0.88N	ABS163841	ABS463841	ABS563841
1.08N	ABS163851	ABS463851	ABS563851

3) CuNi合金+Au包层2层触点

工作强度 O.F.(最大)	常开型		
	向下引出	向右引出	向左引出
0.88N	ABS163844	ABS463844	ABS563844
1.08N	ABS163854	ABS463854	ABS563854



额定

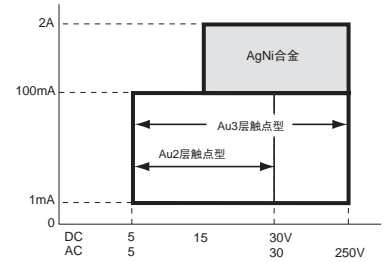
■额定值

项目		性能概要			
触点规格	AgNi合金触点型		Au包层触点型		
			3层触点型	2层触点型	
负载的种类	阻性负载	感性负载	阻性负载	感性负载	
AC 125V	2A	2A	0.1A	—	
AC 250V	2A	2A	0.1A	—	
DC 30V	2A	2A	0.1A	0.1A	
DC 125V	0.4A	0.05A	—	—	

●最小适用负载 (Au包层触点型)

额定电压	感性负载
DC 6V	5mA
DC 12V	2mA
DC 24V	1mA

●选择触点材料时相对于负载电压、电流的标准



注)通常在微小负载领域中使用时, Au包层2层触点型在ON-OFF等时可能流过0.5A以下的电流, 因此建议使用Au包层3层触点。

■性能概要

项目		性能概要
寿命	机械寿命(O.T.规格值)	500万次以上、叶片杆：50万次以上(通断频率60次/分钟)
	电气寿命(O.T.Max.)	AgNi合金触点型 5万次以上(通断频率20次/分钟)(额定负载)
	电气寿命(O.T.Max.)	Au包层触点型 20万次以上(通断频率20次/分钟)(额定负载)
绝缘电阻		100MΩ以上(用DC 500V绝缘电阻计检测)
耐电压	非连接端子间	AC1,000V 1分钟
	无电压金属件与各端子之间	AC1,500V 1分钟
	接地与各端子之间	AC1,500V 1分钟
耐振性(针状按钮型)		单振幅0.75mm 10~55Hz(触点离开为1ms以下)
耐冲击性(针状按钮型)		294m/s ² 以上(触点离开为1ms以下)
接触电阻(初始)	AgNi合金触点型	端子型：50mΩ以下 带导线型：100mΩ以下 (通过DC6~8V 1A电压降下法)
	Au包层触点型	端子型：100mΩ以下 带导线型：150mΩ以下 (通过DC6~8V 0.1A电压降下法)
允许操作速度(无负载)		0.1~500mm/s(在针状按钮下)
最大通断频率(无负载)		120次/分钟
使用环境温度		-40℃~+85℃
重量		约2g(端子型)

■动作特性

激励器	产品号第8位数字	工作强度 O.F.最大	回复强度 R.F.最小	预行程 P.T.最大	响应差的行程 M.D.最大	超行程 O.T.最小	动作位置O.P.
针状按钮	4	0.98N	0.15N	0.6mm	0.1mm	0.4mm	8.4±0.3mm
	5	1.47N	0.20N	0.6mm	0.1mm	0.4mm	8.4±0.3mm
链接短杆	4	0.39N	0.034N	2.5mm	0.5mm	0.8mm	8.8±0.8mm
	5	0.59N	0.039N	2.5mm	0.5mm	0.8mm	8.8±0.8mm
链接杆	4	0.34N	0.029N	2.8mm	0.8mm	1.2mm	8.8±0.8mm
	5	0.54N	0.034N	2.8mm	0.8mm	1.2mm	8.8±0.8mm
链接长杆	4	0.25N	0.025N	3.5mm	1.0mm	1.6mm	8.8±1.2mm
	5	0.44N	0.029N	3.5mm	1.0mm	1.6mm	8.8±1.2mm
R型链接杆	4	0.34N	0.029N	2.8mm	0.8mm	1.2mm	11.65±0.8mm
	5	0.54N	0.034N	2.8mm	0.8mm	1.2mm	11.65±0.8mm
链接滚轴杆	4	0.39N	0.034N	2.5mm	0.5mm	0.8mm	14.5±0.8mm
	5	0.59N	0.039N	2.5mm	0.5mm	0.8mm	14.5±0.8mm
叶片杆	4	0.88N	0.17N	4.5mm	1.0mm	2.5mm	14.5±1.5mm
	5	1.08N	0.20N	4.5mm	1.0mm	2.5mm	14.5±1.5mm

微动开关

检测用开关

门互锁开关

信息

尺寸图

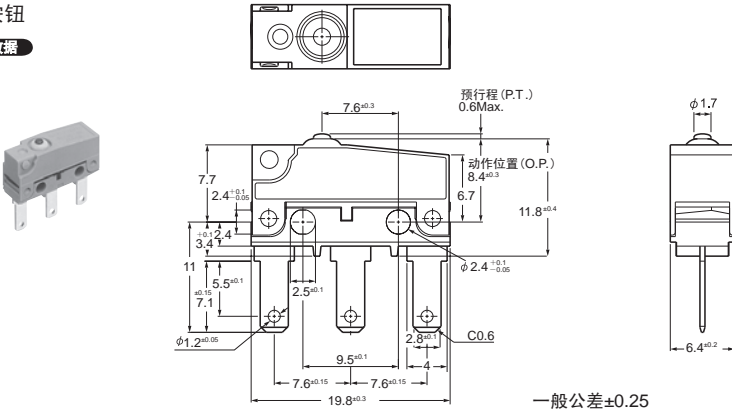
CAD数据 标记的商品可从控制机器网站 (<http://device.panasonic.cn/ac>) 下载CAD数据。

单位: mm

■ Tab #110端子

针状按钮

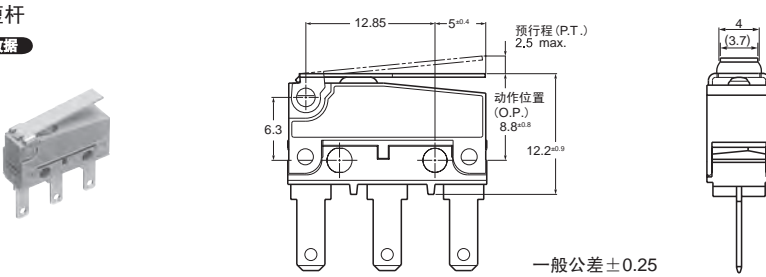
CAD数据



预行程P.T. 最大	0.6mm
响应差的行程M.D. 最大	0.1mm
超行程O.T. 最小	0.4mm
动作位置 O.P.	与安装孔之间的距离 8.4±0.3mm
	与基准距之间的距离 11.8±0.4mm

链接短杆

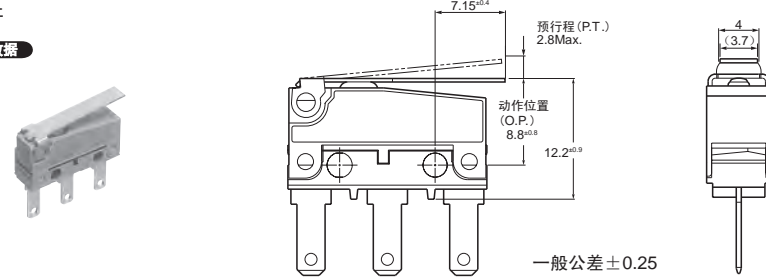
CAD数据



预行程P.T. 最大	2.5mm
响应差的行程M.D. 最大	0.5mm
超行程O.T. 最小	0.8mm
动作位置 O.P.	与安装孔之间的距离 8.8±0.8mm
	与基准距之间的距离 12.2±0.9mm

链接杆

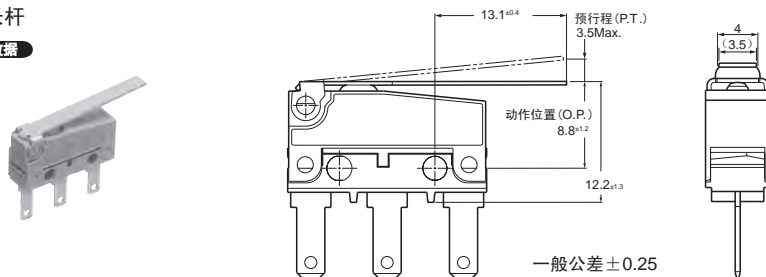
CAD数据



预行程P.T. 最大	2.8mm
响应差的行程M.D. 最大	0.8mm
超行程O.T. 最小	1.2mm
动作位置 O.P.	与安装孔之间的距离 8.8±0.8mm
	与基准距之间的距离 12.2±0.9mm

链接长杆

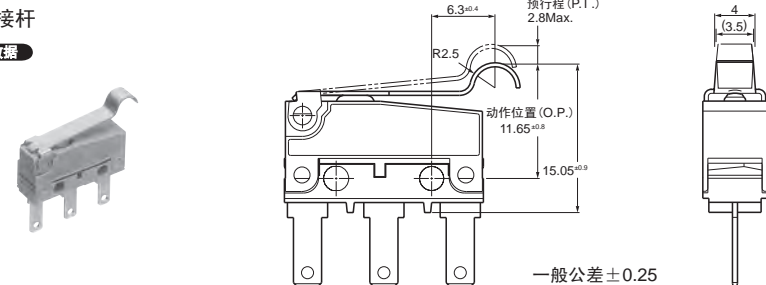
CAD数据



预行程P.T. 最大	3.5mm
响应差的行程M.D. 最大	1.0mm
超行程O.T. 最小	1.6mm
动作位置 O.P.	与安装孔之间的距离 8.8±1.2mm
	与基准距之间的距离 12.2±1.3mm

R型链接杆

CAD数据



预行程P.T. 最大	2.8mm
响应差的行程M.D. 最大	0.8mm
超行程O.T. 最小	1.2mm
动作位置 O.P.	与安装孔之间的距离 11.65±0.8mm
	与基准距之间的距离 15.05±0.9mm

微动开关

检测用开关

门互锁开关

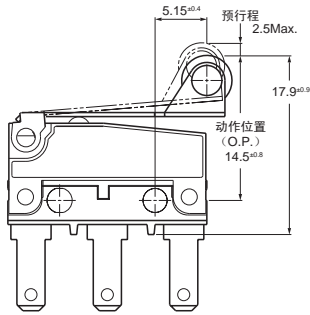
信息

一部分商品停止接受订单 终止日期 2012年8月末
对象商品：附国外标准认证的导线型产品

S型绿松石开关(ABS1,4,5)

链接滚轴杆

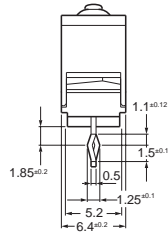
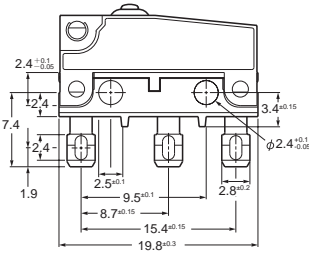
CAD数据



预行程P.T. 最大	2.5mm
响应差的行程M.D. 最大	0.5mm
超行程O.T. 最小	0.8mm
动作位置 O.P.	与安装孔之间的距离 14.5±0.8mm
	与基准距之间的距离 17.9±0.9mm

焊接端子

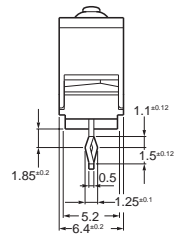
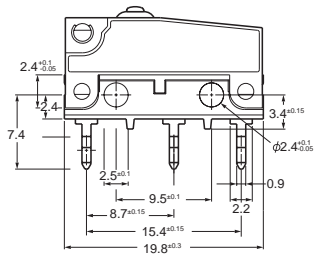
CAD数据



注) 激励器系列的尺寸与Tab#110端子型相同。

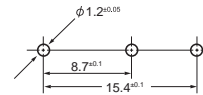
P/C板端子

CAD数据



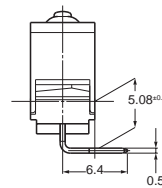
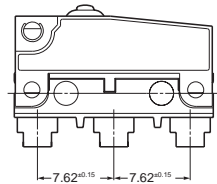
注) 激励器系列的尺寸与Tab#110端子型相同。

印刷电路板加工图



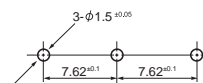
P/C板右弯角端子

CAD数据



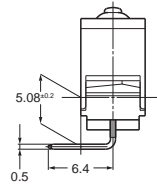
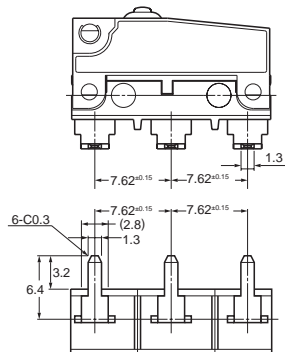
注) 激励器系列的尺寸与Tab#110端子型相同。

印刷电路板加工图



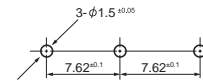
P/C板左弯角端子

CAD数据



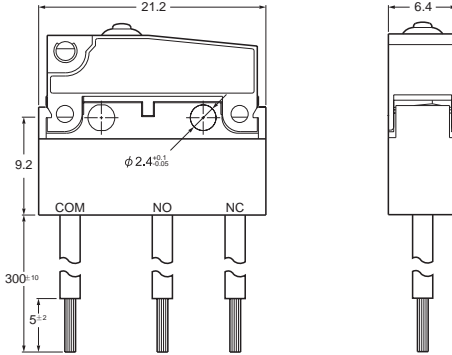
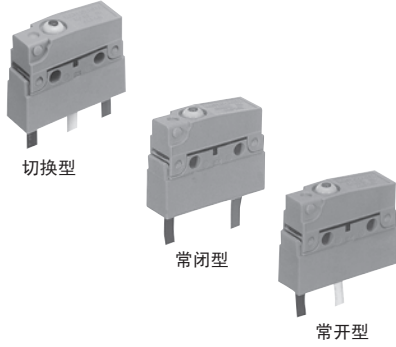
注) 激励器系列的尺寸与Tab#110端子型相同。

印刷电路板加工图



■带导线
导线向下引出型

CAD数据

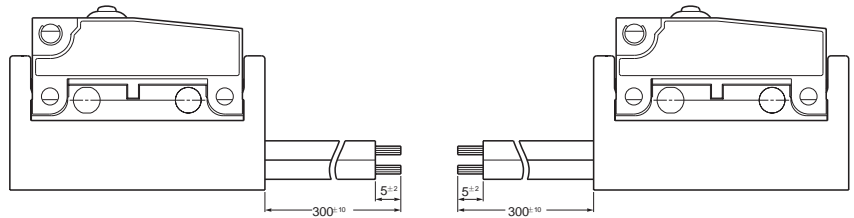


导线粗细 0.5mm² 注2)
导线颜色
COM…黑色
NC …红色
NO …白色

注) 1. 记载尺寸以外的尺寸与Tab # 110端子型相同。
激励器系列的尺寸与Tab # 110端子型相同。
2. 获得UL、CSA认证的产品或导线向右(左)引出型, 其导线变为UL电线 (AWG20)。

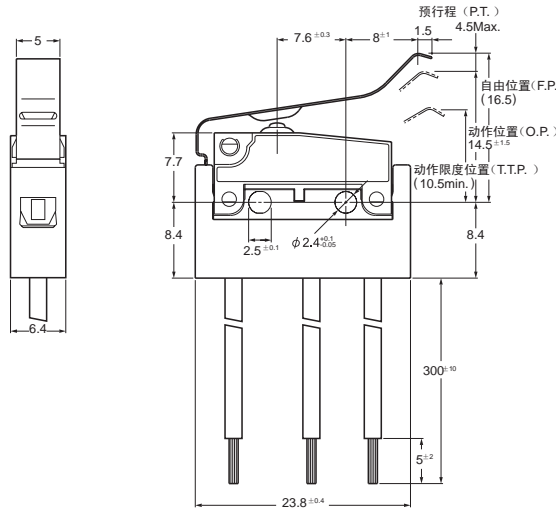
导线向右引出型

导线向左引出型



■带导线·叶片杆型
导线向下引出型

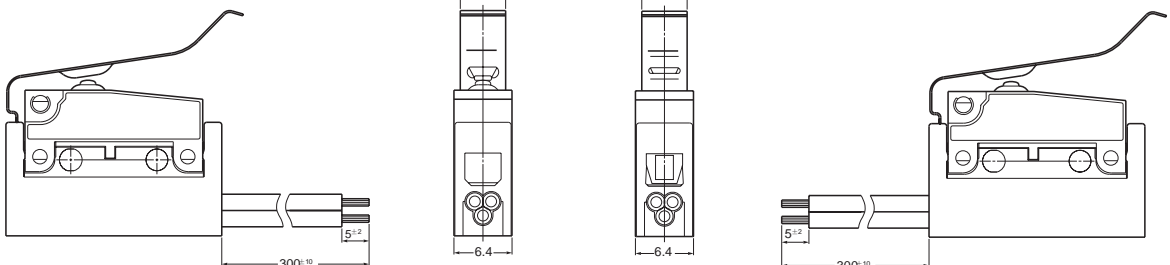
CAD数据



导线粗细 0.5mm² 注2)
导线颜色
COM…黑色
NC …红色
NO …白色

导线向右引出型

导线向左引出型



微动开关

检测用开关

门互锁开关

信息