

微动开关

V型绿松石开关


 对应RoHS

品种

▶P.38

额定

▶P.39

尺寸图

▶P.40

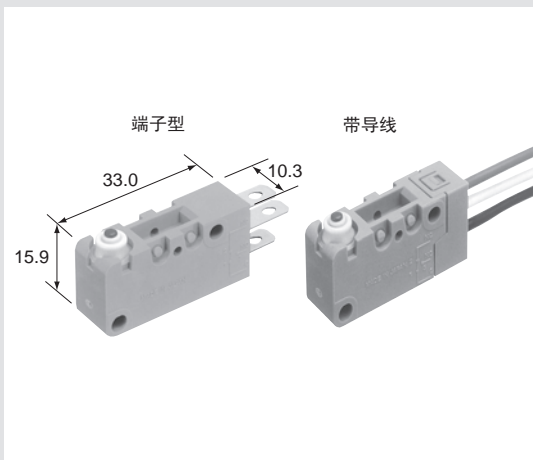
使用注意事项

▶P.42

标准认证一览

▶P.121

V型(小型)密封开关。



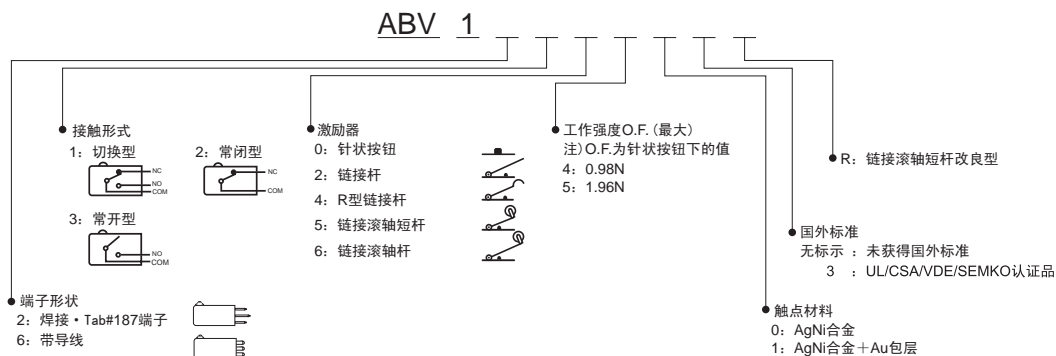
特点

- 机身护盖为一体构造的密封开关
- 长寿命(机械寿命高达500万次以上)
- 品种丰富

用途

- 汽车、农业机械(联合收割机、耕田机)、制冰机等

产品号体系

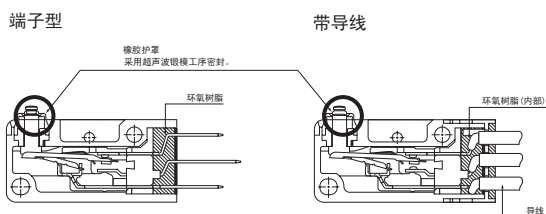


注) 1. 产品号体系中的品号不可进行组合, 因此请参照品种进行确认。

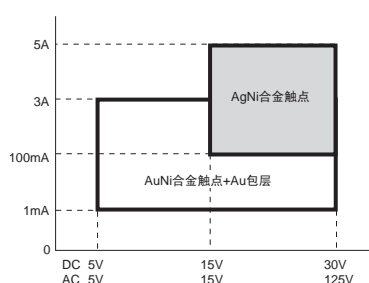
获得UL/CSA认证的产品, 其导线变为UL电线(AWG18)。无标示的情况下, 为 0.75mm^2 (未获得UL认证)。

2. UL/CSA标准6,000次订购时额定品号末尾带9、UL/CSA标准10万次额定品(互锁额定品)品号末尾带4、VDE/SEMKO标准品号末尾带8。

构造图



适用电流范围(参考值)



品 种

■AgNi合金触点型

激励器	接触形式	工作强度 O.F.(最大)	焊接·Tab #187端子	带导线
			订购产品号	订购产品号
针状按钮	切换型	0.98N	ABV121040	ABV161040
		1.96N	ABV121050	ABV161050
	常闭型	0.98N	ABV122040	ABV162040
		1.96N	ABV122050	ABV162050
	常开型	0.98N	ABV123040	ABV163040
		1.96N	ABV123050	ABV163050
链接杆	切换型	0.59N	ABV121240	ABV161240
		1.18N	ABV121250	ABV161250
	常闭型	0.59N	ABV122240	ABV162240
		1.18N	ABV122250	ABV162250
	常开型	0.59N	ABV123240	ABV163240
		1.18N	ABV123250	ABV163250
R型链接杆	切换型	0.59N	ABV121440	ABV161440
		1.18N	ABV121450	ABV161450
	常闭型	0.59N	ABV122440	ABV162440
		1.18N	ABV122450	ABV162450
	常开型	0.59N	ABV123440	ABV163440
		1.18N	ABV123450	ABV163450
链接滚轴短杆	切换型	1.08N	ABV121540R	ABV161540R
		2.16N	ABV121550R	ABV161550R
	常闭型	1.08N	ABV122540R	ABV162540R
		2.16N	ABV122550R	ABV162550R
	常开型	1.08N	ABV123540R	ABV163540R
		2.16N	ABV123550R	ABV163550R
链接滚轴杆	切换型	0.59N	ABV121640	ABV161640
		1.18N	ABV121650	ABV161650
	常闭型	0.59N	ABV122640	ABV162640
		1.18N	ABV122650	ABV162650
	常开型	0.59N	ABV123640	ABV163640
		1.18N	ABV123650	ABV163650

■AgNi合金+Au包层触点型

激励器	接触形式	工作强度 O.F.(最大)	焊接·Tab #187端子	带导线
			订购产品号	订购产品号
针状按钮	切换型	0.98N	ABV121041	ABV161041
		1.96N	ABV121051	ABV161051
	常闭型	0.98N	ABV122041	ABV162041
		1.96N	ABV122051	ABV162051
	常开型	0.98N	ABV123041	ABV163041
		1.96N	ABV123051	ABV163051
链接杆	切换型	0.59N	ABV121241	ABV161241
		1.18N	ABV121251	ABV161251
	常闭型	0.59N	ABV122241	ABV162241
		1.18N	ABV122251	ABV162251
	常开型	0.59N	ABV123241	ABV163241
		1.18N	ABV123251	ABV163251
R型链接杆	切换型	0.59N	ABV121441	ABV161441
		1.18N	ABV121451	ABV161451
	常闭型	0.59N	ABV122441	ABV162441
		1.18N	ABV122451	ABV162451
	常开型	0.59N	ABV123441	ABV163441
		1.18N	ABV123451	ABV163451
链接滚轴短杆	切换型	1.08N	ABV121541R	ABV161541R
		2.16N	ABV121551R	ABV161551R
	常闭型	1.08N	ABV122541R	ABV162541R
		2.16N	ABV122551R	ABV162551R
	常开型	1.08N	ABV123541R	ABV163541R
		2.16N	ABV123551R	ABV163551R
链接滚轴杆	切换型	0.59N	ABV121641	ABV161641
		1.18N	ABV121651	ABV161651
	常闭型	0.59N	ABV122641	ABV162641
		1.18N	ABV122651	ABV162651
	常开型	0.59N	ABV123641	ABV163641
		1.18N	ABV123651	ABV163651

额定

■额定值

	标准额定值	最小适用负载
AgNi合金+Au包层触点	3A 250V AC (O.F. 1.96N)、1A 250V AC (O.F. 0.98N)	DC 6V 5mA、DC 12V 2mA、DC 24V 1mA
AgNi合金触点	5A 250V AC (O.F.1.96N)、3A 250V AC (O.F.0.98N)	-

■性能概要

项目		性能概要	
寿命	机械寿命(O.T.规格值)	500万次以上(60次/分钟)	
	电气寿命	额定负载(O.T. MAX.)	10万次以上(20次/分钟)
		微小负载额定(O.T.规格值)	100万次以上(20次/分钟) O.F. 0.98N型为50万次以上(20次/分钟)
绝缘电阻		100MΩ以上(用DC 500V绝缘电阻计检测)	
耐电压	非连接端子间	AC1,000V 1分钟	
	无电压金属件与各端子之间	AC2,000V 1分钟	
	接地与各端子之间	AC2,000V 1分钟	
耐振性		单振幅0.75mm 10~55Hz(触点开离为1ms以下)	
耐冲击性		294m/s ² 以上(触点开离为1ms以下)	
接触电阻	AgNi合金触点型	端子型: 50mΩ以下 (通过DC6~8V 1A电压降下法) 带导线型: 100mΩ以下	
	AgNi合金+Au包层触点型	端子型: 50mΩ以下 (通过DC6~8V 0.1A电压降下法) 带导线型: 100mΩ以下	
允许操作速度		1~500mm/秒	
最大通断频率		120次/分钟	
使用环境温度		-40℃~+85℃	
重量		约7g(端子型)	

■动作特性

激励器	产品号第8位数字	工作强度 O.F.最大	回复强度 R.F.最小	预行程 P.T.最大	响应差的行程 M.D.最大	超行程 O.T.最小	动作位置O.P.
针状按钮	4	0.98N	0.25N	1.6mm	0.4mm	0.8mm	14.7±0.6mm
	5	1.96N	0.39N	1.6mm	0.4mm	0.8mm	14.7±0.6mm
链接杆	4	0.59N	0.098N	3.2mm	1.2mm	1.2mm	15.3±1.2mm
	5	1.18N	0.13N	3.2mm	1.2mm	1.2mm	15.3±1.2mm
R型链接杆	4	0.59N	0.098N	3.2mm	1.2mm	1.2mm	18.5±1.2mm
	5	1.18N	0.13N	3.2mm	1.2mm	1.2mm	18.5±1.2mm
链接滚轴短杆	4	1.08N	0.20N	1.6mm	0.5mm	0.8mm	20.7±0.8mm
	5	2.16N	0.39N	1.6mm	0.5mm	0.8mm	20.7±0.8mm
链接滚轴杆	4	0.59N	0.098N	3.2mm	1.2mm	1.2mm	20.7±1.2mm
	5	1.18N	0.13N	3.2mm	1.2mm	1.2mm	20.7±1.2mm

微动开关

检测用开关

门互锁开关

信息

尺寸图

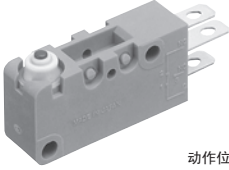
CAD数据 标记的商品可从控制机器网站 (<http://device.panasonic.cn/ac>) 下载CAD数据。

单位: mm 一般公差±0.4

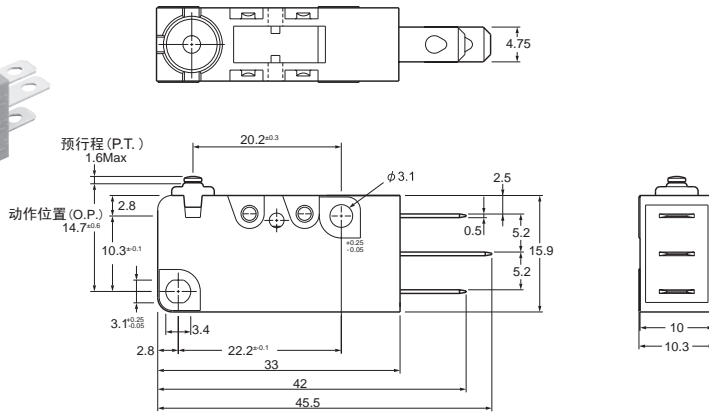
■焊接·Tab#187端子

针状按钮

CAD数据



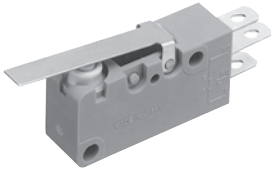
外形尺寸图



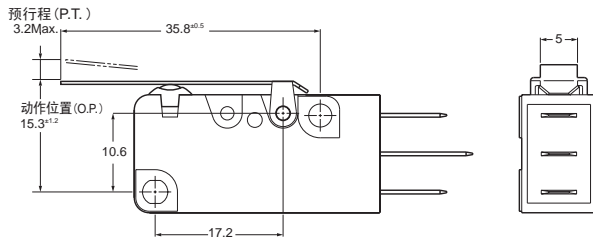
预行程P.T. 最大	1.6mm
响应差的行程M.D.最大	0.4mm
超行程O.T.最小	0.8mm
动作位置O.P.	14.7±0.6mm

链接杆

CAD数据



外形尺寸图



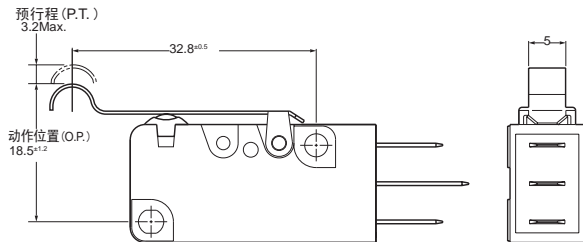
预行程P.T. 最大	3.2mm
响应差的行程M.D.最大	1.2mm
超行程O.T.最小	1.2mm
动作位置O.P.	15.3±1.2mm

R型链接杆

CAD数据



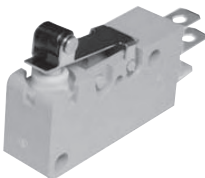
外形尺寸图



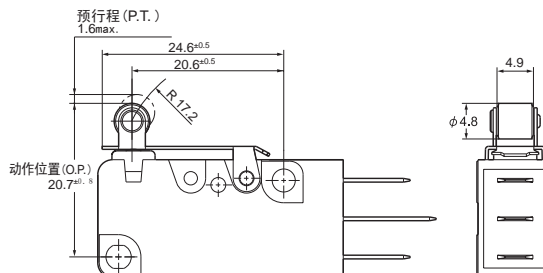
预行程P.T. 最大	3.2mm
响应差的行程M.D.最大	1.2mm
超行程O.T.最小	1.2mm
动作位置O.P.	18.5±1.2mm

链接滚轴短杆

CAD数据



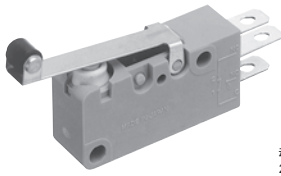
外形尺寸图



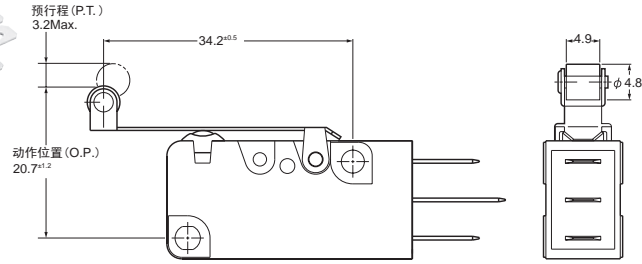
预行程P.T. 最大	1.6mm
响应差的行程M.D.最大	0.5mm
超行程O.T.最小	0.8mm
动作位置O.P.	20.7±0.8mm

链接滚轴杆

CAD数据



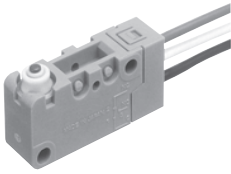
外形尺寸图



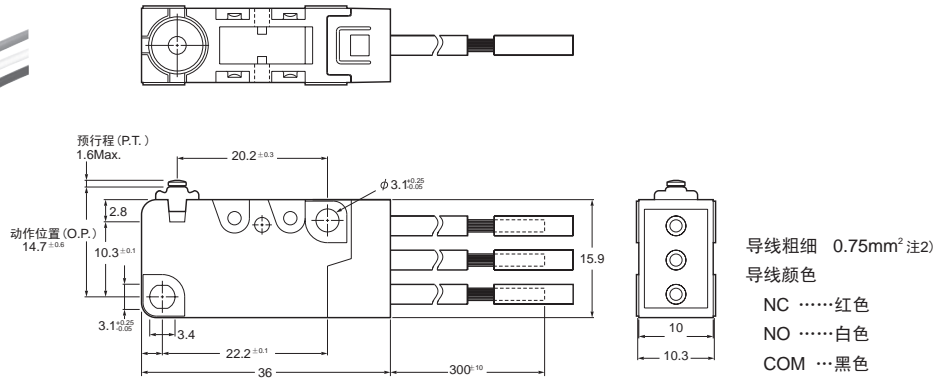
预行程P.T. 最大	3.2mm
响应差的行程M.D.最大	1.2mm
超行程O.T. 最小	1.2mm
动作位置O.P.	20.7±1.2mm

导线型

CAD数据



外形尺寸图



注)1. 激励器系列的尺寸与焊接·Tab # 187端子型相同。
2. 获得UL/CSA认证的产品，其导线变为UL电线 (AWG18)。

微动开关

检测用开关

门互锁开关

信息

中港澳代理：伟嘉电子工业有限公司
电话：852-2389 2522 传真：852-2357 4546
电邮：info@sider.com.hk 网址：www.sider.com.hk
香港九龙·观塘荣业街六号·海滨工业大厦七楼C18室~C2A室