

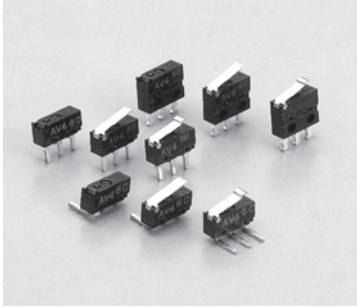
微动开关

FU 开关

对应RoHS

- 构造图 ▶P.96
- 参考数据 ▶P.96
- 额定 ▶P.96
- 尺寸图 ▶P.97
- 使用注意事项 ▶P.114
- 标准认证一览 ▶P.122

全球最小规格的微动开关。



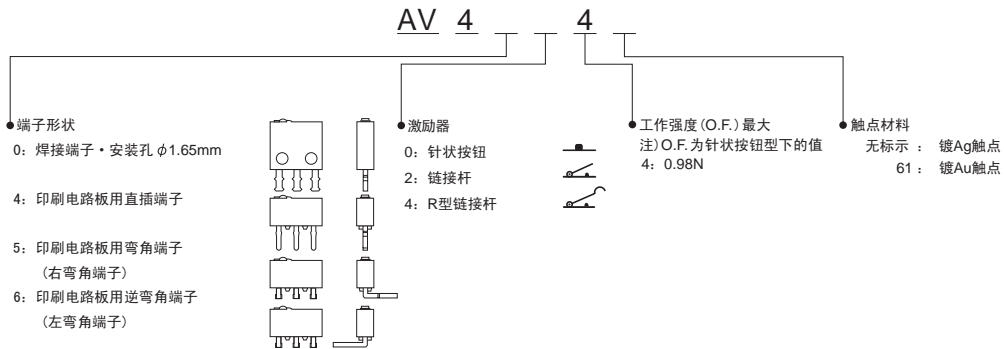
特点

- 超小型，轻便的快捷开关
- 还备有带便于安装，可进行直接焊接的安装孔型产品
- 印刷电路板用端子型可按照国际间距2.54mm间距进行紧密安装
- 机械寿命达30万次以上的长寿命

用途

- 小型映像设备
- 小型音响设备
- OA设备
- 其他小型便携式电子化设备

产品号体系



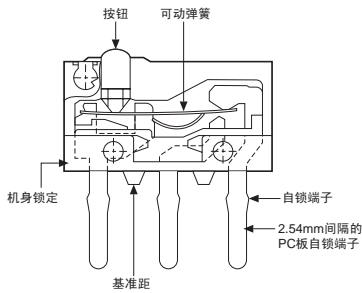
品种

镀Ag触点型(机体、罩)黑色、(按钮)黑色
 镀Au触点型(机体、罩)黑色、(按钮)树脂色

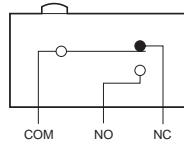
类型(触点)	激励器	工作强度 O.F.(最大)	订购产品号			
			印刷电路板端子			焊接端子·安装孔
			直插端子	右弯角端子	左弯角端子	
镀Ag触点型	针状按钮	0.98N	AV4404	AV4504	AV4604	AV4004
	链接杆	0.25N	AV4424	AV4524	AV4624	AV4024
	R型链接杆	0.29N	AV4444	AV4544	AV4644	AV4044
镀Au触点型	针状按钮	0.98N	AV440461	AV450461	AV460461	AV400461
	链接杆	0.25N	AV442461	AV452461	AV462461	AV402461
	R型链接杆	0.29N	AV444461	AV454461	AV464461	AV404461

构造图

印刷电路板用直插端子

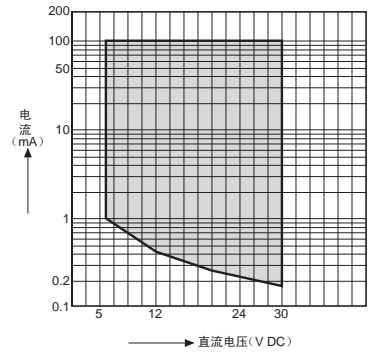


接触形式



参考数据

Au触点型适用电流电压范围



额定

■额定值

类型(触点)	负载的种类	阻性负载 (cos φ ≈ 1)
	镀Ag触点	
镀Au触点		0.1A 30V DC

■性能概要

项目		性能概要	
寿命	机械寿命	30万次以上(通断频率60次/分钟)	
	电气的寿命	Ag触点型	2万次以上(0.5A 30V DC通断频率20次/分钟)
		Au触点型	20万次以上(0.1A 30V DC通断频率20次/分钟)
绝缘电阻		100MΩ以上(用DC 250V绝缘电阻计检测)	
耐电压	非连接端子间	AC500V 1分钟	
	无电压金属件与各端子之间	AC500V 1分钟	
	接地与各端子之间	AC500V 1分钟	
接触电阻(初始)		200mΩ以下	
耐振性	针状按钮型	单振幅0.75mm 10~55Hz(触点开离为1ms以下)	
	摆杆型	单振幅0.15mm 10~55Hz(触点开离为1ms以下)	
耐冲击性	针状按钮型	294m/s ² 以上(触点开离为1ms以下)	
	摆杆型	147m/s ² 以上(触点开离为1ms以下)	
允许操作速度		0.1~500mm/秒(针状按钮)	
最大通断频率		60次/分钟	
使用环境温度		-25℃~+80℃(应无结冰、凝露)	
重量		印刷电路板用端子型:约0.2g、焊接端子·安装孔型:约0.3g	
防护等级		IP40	

注) 试验条件及判断基准依据NECA C4505。

■动作特性

1) 印刷电路板端子

激励器	工作强度 O.F.最大	回复强度 R.F.最小	预行程 P.T.最大	响应差的行程 M.D.最大	超行程 O.T.最小	动作位置 O.P.
针状按钮	0.98N	0.098N	0.3mm	0.1mm	0.1mm	4.8±0.15mm
链接杆	0.25N	0.010N	2.4mm	0.7mm	0.4mm	5.8±0.7mm
R型链接杆		0.010N	2.2mm	0.7mm	0.3mm	6.1±0.7mm

2) 焊接端子

激励器	工作强度 O.F.最大	回复强度 R.F.最小	预行程 P.T.最大	响应差的行程 M.D.最大	超行程 O.T.最小	动作位置 O.P.
针状按钮	0.98N	0.098N	0.3mm	0.1mm	0.1mm	5.4±0.15mm
链接杆	0.25N	0.020N	2.4mm	0.7mm	0.4mm	6.4±0.6mm
R型链接杆	0.29N	0.020N	2.2mm	0.7mm	0.3mm	6.7±0.5mm

尺寸图

CAD数据 标记的商品可从控制机器网站 (<http://device.panasonic.cn/ac>) 下载CAD数据。

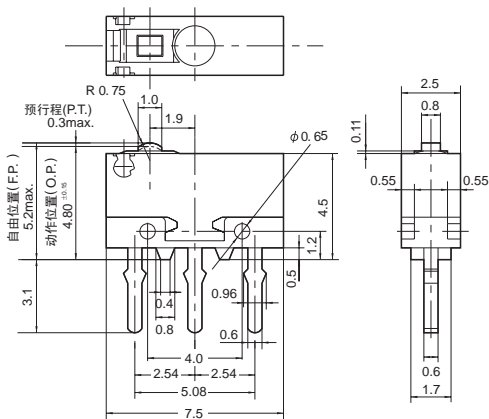
单位: mm 一般公差±0.15

■ 印刷电路板端子

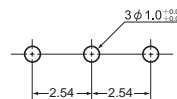
● 直插端子

针状按钮

CAD数据



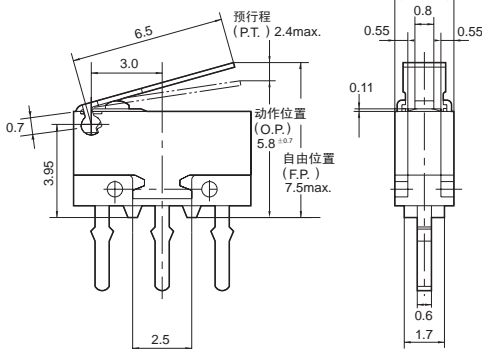
印刷电路板加工图



预行程P.T. 最大	0.3mm
响应差的行程M.D.最大	0.1mm
超行程O.T.最小	0.1mm
动作位置O.P.	4.8±0.15mm
自由位置F.P. 最大	5.2mm

链接杆

CAD数据

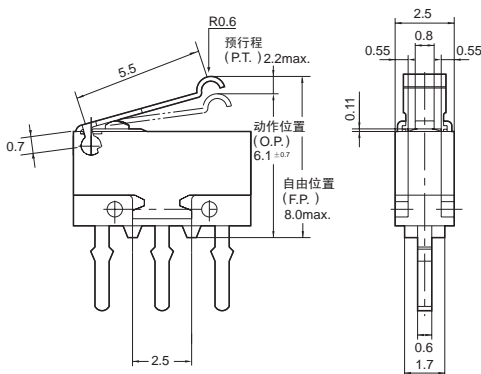


P.T. 最大	2.4mm
M.D.最大	0.7mm
O.T.最小	0.4mm
O.P.	5.8±0.7mm
F.P. 最大	7.5mm

注) 记载尺寸以外的尺寸与针状按钮相同。

R型链接杆

CAD数据



P.T. 最大	2.2mm
M.D.最大	0.7mm
O.T.最小	0.3mm
O.P.	6.1±0.7mm
F.P. 最大	8.0mm

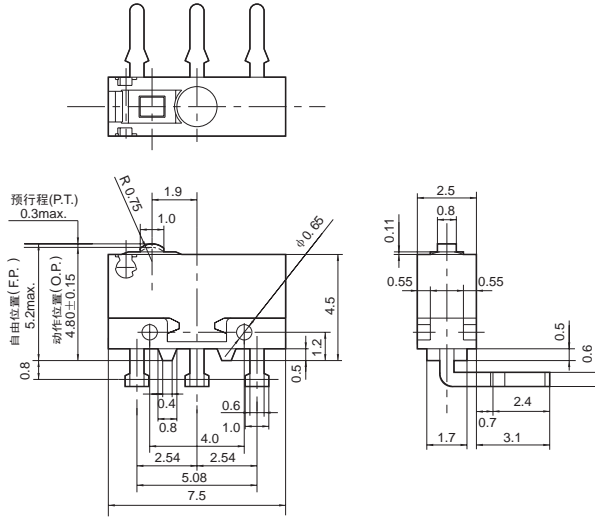
注) 记载尺寸以外的尺寸与针状按钮相同。

■ 弯角端子
● 右弯角端子
针状按钮

CAD数据



右弯角端子



P.T. 最大	0.3mm
M.D. 最大	0.1mm
O.T. 最小	0.1mm
O.P.	4.8 ± 0.15 mm
F.P. 最大	5.2mm

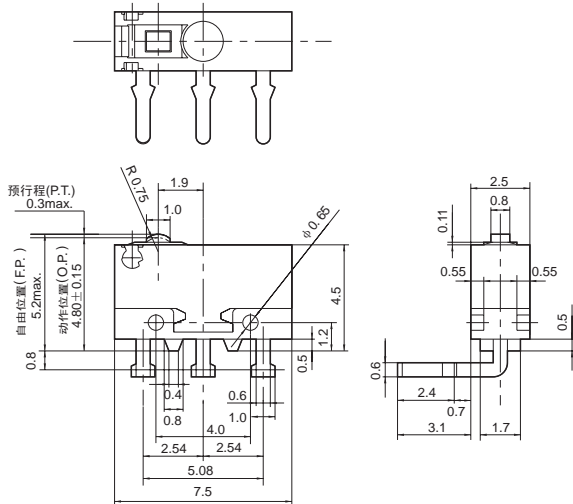
注) 链接杆・R型链接杆的情况下, 记载尺寸以外的尺寸与直插端子相同。

● 左弯角端子
针状按钮

CAD数据



左弯角端子

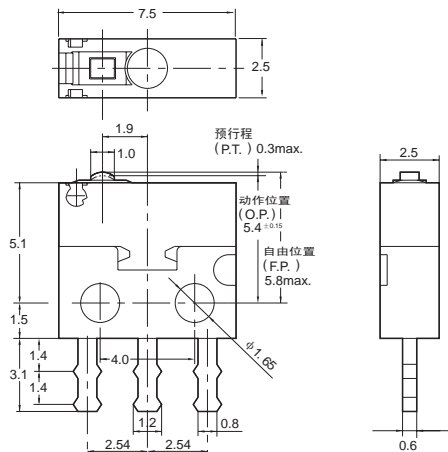


P.T. 最大	0.3mm
M.D. 最大	0.1mm
O.T. 最小	0.1mm
O.P.	4.8 ± 0.15 mm
F.P. 最大	5.2mm

注) 链接杆・R型链接杆的情况下, 记载尺寸以外的尺寸与直插端子相同。

■ 焊接端子・安装孔
针状按钮

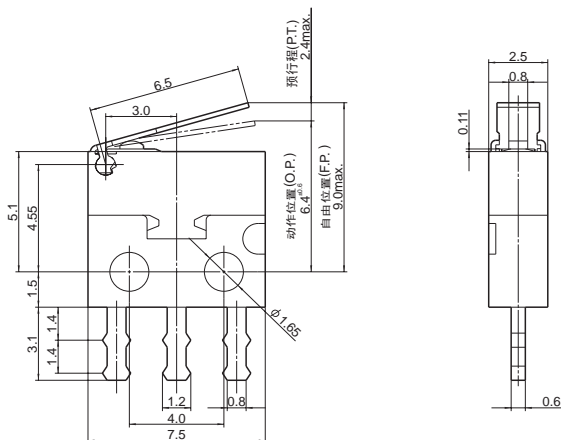
CAD数据



P.T. 最大	0.3mm
M.D. 最大	0.1mm
O.T. 最小	0.1mm
O.P.	5.4 ± 0.15 mm
F.P. 最大	5.8mm

链接杆

CAD数据

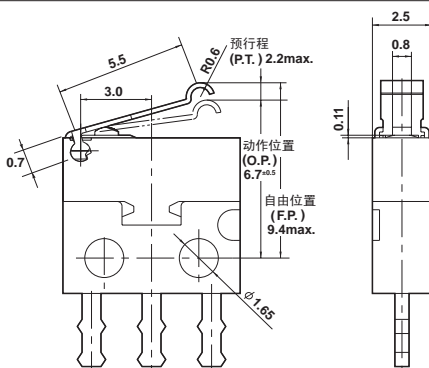


P.T. 最大	2.4mm
M.D. 最大	0.7mm
O.T. 最小	0.4mm
O.P.	6.4±0.6mm
F.P. 最大	9.0mm

注) 记载尺寸以外的尺寸与针状按钮相同。

R型链接杆

CAD数据



P.T. 最大	2.2mm
M.D. 最大	0.7mm
O.T. 最小	0.3mm
O.P.	6.7±0.5mm
F.P. 最大	9.4mm

注) 记载尺寸以外的尺寸与针状按钮相同。

使用注意事项

■关于开关主体的固定

1) 要用螺钉固定带安装孔型的开关主体时, 请使用JIS规格尺寸M1.4 (3种…螺钉头部尺寸 ϕ 2.4- ϕ 2.6的螺钉) 以0.098N·m以下的扭矩进行固定。

2) 动作后的动作设定, 以O.T. 规格值为标准。但是, 设定时请注意动作体不应在开关主体上施加力量。

■环境

请勿在对触点产生恶劣影响、及存在腐蚀性气体、硅等的场所, 或尘埃较多的场所使用和保管。

■关于焊接作业

1) 使用电烙铁的情况下, 请使用带温度调节的电烙铁 (电烙铁头温度320°C max.) 在5秒内完成作业, 并注意作业中不要在端子部上施加力量。

2) 焊接后1分钟内, 请注意不要挪动端子部。此外, 请注意不要使导线的拉伸力施加到端子上。

3) 使用弯角端子, 助焊剂从PC板上侧面侵入的情况下, 请在开关主体和PC之间使用绝缘隔板。(绝缘隔板厚度0.2~0.4mm)

■关于清洗

由于FU开关不是密封构造, 因此请避免整体清洗。

■动作特性的变化

即使在动作特性规格值的±20%发生变化也不应引发故障。

■在微小电流电压 (100mA以下) 下使用时, 建议使用Au触点型。

微动开关

检测用开关

门互锁开关

信息

中港澳代理: 伟嘉电子工业有限公司
 电话: 852-2389 2522 传真: 852-2357 4546
 电邮: info@sider.com.hk 网址: www.sider.com.hk
 香港九龙·观塘荣业街六号·海滨工业大厦七楼C1B室~C2A室