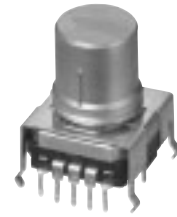


16毫米方形编码器

Type: EVEP/EVEQ



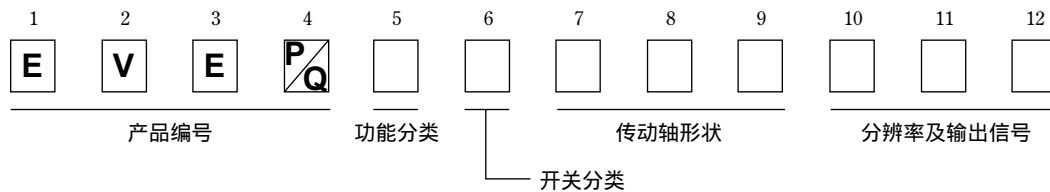
■ 特点

- 卓越的操作手感
- 高点击扭矩、寿命长
- 抑制轴摆动(0.1 mm以下)

■ 主要用途

- 用于车载音响设备、车载导航、车载空调的集中操作

■ 型号命名方式



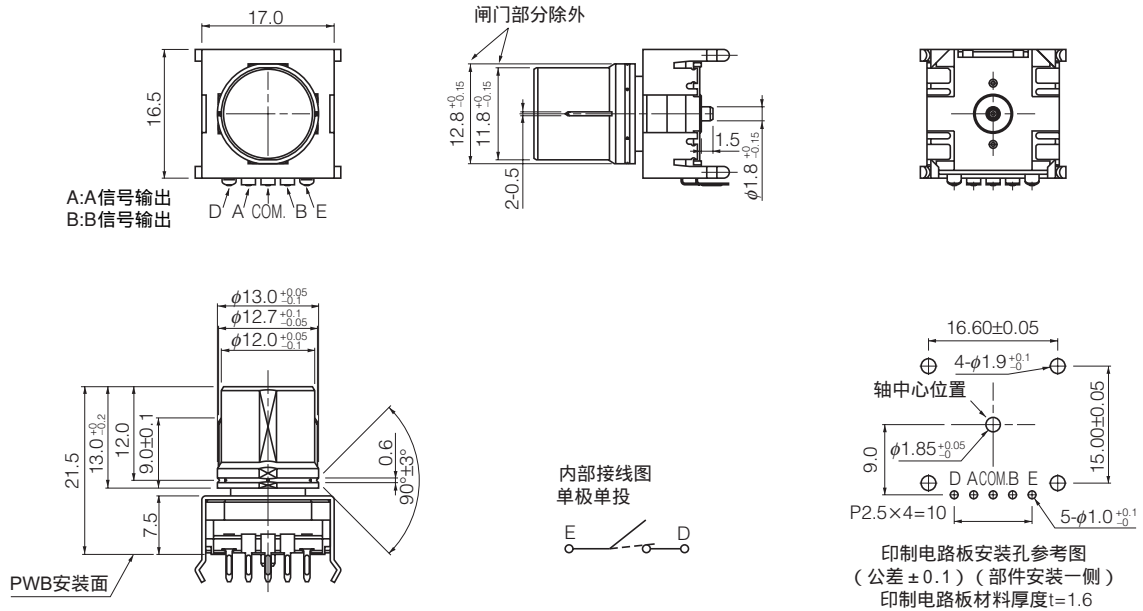
■ 主要规格

		EVEP	EVEQ
机械特性	全旋转角度	360° (循环)	
	传动轴的拉伸强度	100 N 以上	
	轴摆动	0.1 mm 以下 (全长 21.5 mm 的场合下) (在离轴头端 2 mm 处加上 50 mN·m 的力矩后)	
	转矩 (点击扭矩)	25 mN·m 以下	
	点击点数	16 点	32 点
电气特性	输出符号	A 相、B 相 相位差输出	
	分辨率	8 个脉冲 / 360°	16 个脉冲 / 360°
	额定	1 mA 10 V DC (各比特)	
	端子之间的ON电阻	1 Ω 以下	
	颤振	5 ms 以下	
	绝缘电阻	50 MΩ 以上 (250 V DC)	
	耐电压	300 V AC 1 分钟	
	振动	5 ms 以下	
开关特性	外观及形式	按动式单极单投	
	额定	20 mA 16 V DC	
	接触电阻	100 mΩ 以下	
	操纵力矩	6 N	
	工作行程	0.5 mm	
耐久性	旋转寿命	1000000 次以上	30000 次以上
	开关工作寿命	1000000 次以上	30000 次以上
最小包装数量		50 个 (托盘包装)	
包装箱容量		200 个	

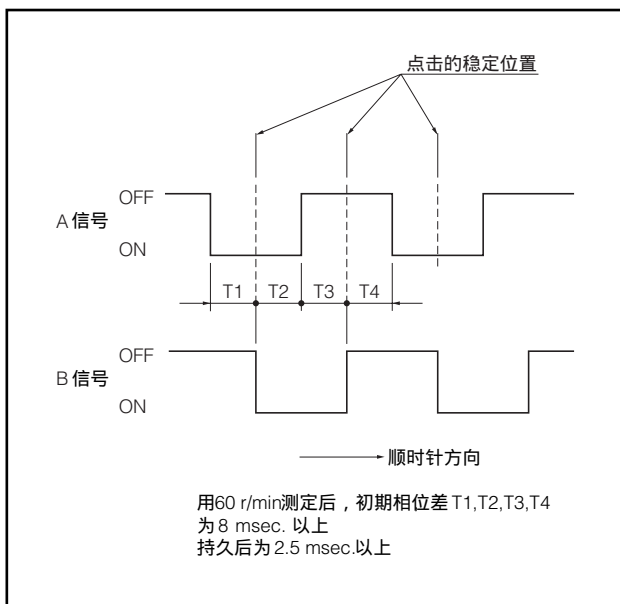
本公司在更改设计、规格时可能不予事先通知，敬请谅解。请务必在购买及使用本公司产品前向本公司索要相关技术规格书。如对产品的安全性有疑问时，请与本公司联系。

■ 外观尺寸 (mm)

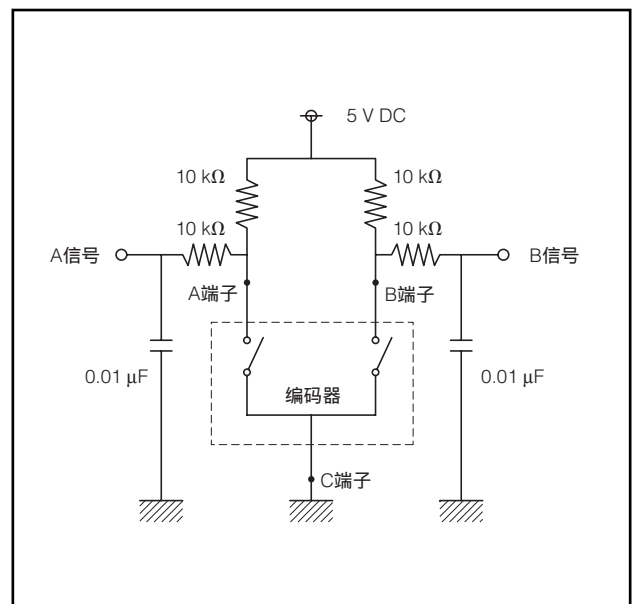
EVEP/EVEQ



■ 相位差



■ 测定电路



本公司在更改设计、规格时可能不予事先通知, 敬请谅解。请务必在购买及使用本公司产品前向本公司索要相关技术规格书。如对产品的安全性有疑问时, 请速与本公司联系。

中港澳代理: 伟嘉电子工业有限公司
 电话: 852-2389 2522 传真: 852-2357 4546
 电邮: info@sider.com.hk 网址: www.sider.com.hk
 香港九龙·观塘荣业街六号·海滨工业大厦七楼C1B室~C2A室