

## 20/12毫米中空编码器

Type: **EVQV6**



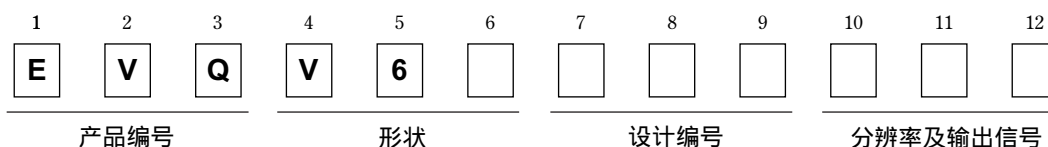
### ■ 特点

- 在中央穿孔（中空）的印制电路板处贴装开关、LED等可形成复合结构
- 卓越的操作手感、高可靠性

### ■ 主要用途

- 车载音响设备（音量、音质、调频装置等的调节）
- 音响设备（录像机、CD播放器等的编辑功能操作）

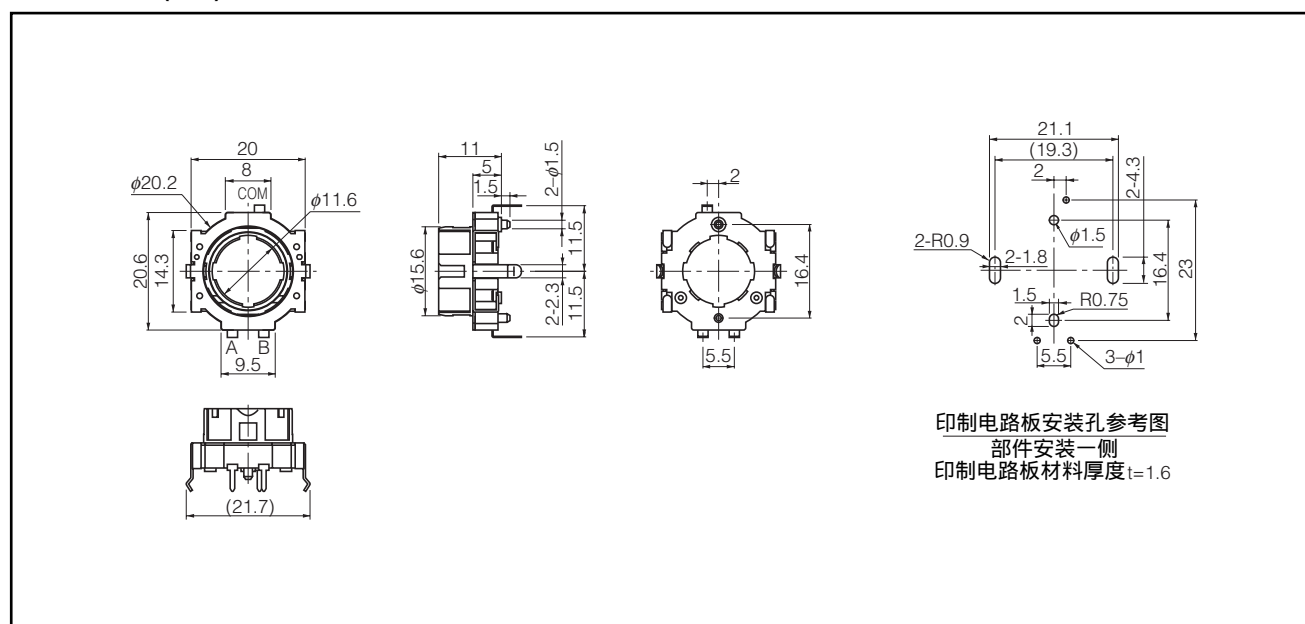
### ■ 型号命名方式



### ■ 主要规格

机械特性	全旋转角度	360°（循环）
	转矩(点击扭矩)	11 mN·m, 18 mN·m
	点击点数	18点
电气特性	输出信号	A相, B相 相位差输出
	分辨率	9个脉冲/360°
	额定	1 mA 10 V DC (各比特)
	端子之间的ON电阻	1 Ω以下
	颤振	5 ms 以下
	绝缘电阻	50 m Ω以上 (250 V DC)
	耐电压	300 V AC 1分钟
耐久性	旋转寿命	30000次以上
最小包装数量		100个(托盘包装)
包装箱容量		2000个

### ■ 外观尺寸(mm)



本公司在更改设计、规格时可能不事先通知，敬请谅解。请务必在购买及使用本公司产品前向本公司索要相关技术规格书。如对产品的安全性有疑义时，请速与本公司联系。

**中港澳代理：伟嘉电子工业有限公司**  
 电话：852-2389 2522 传真：852-2357 4546  
 电邮：info@sider.com.hk 网址：www.sider.com.hk  
 香港九龙·观塘荣业街六号·海滨工业大厦七楼C1B室~C2A室