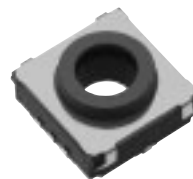


10毫米方形中空长程 SMD 轻触开关

Type: EVPAD



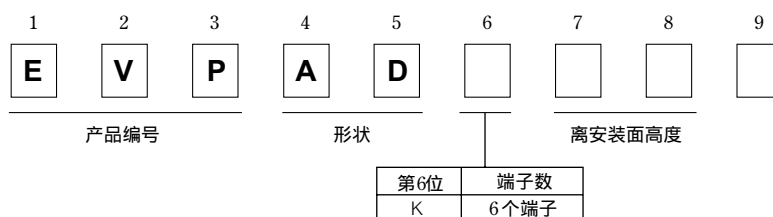
■ 特点

- 中空结构,可自由选择LED
片式LED尺寸:最大可贴装直径 $\phi 4.2$ mm
- 实现卓越的操作感
 - 清脆良好的点击感
 - 长程(1 mm)
- 回流焊型,应对自动贴装

■ 主要用途

- 用于车载音响设备、加热器控制面板等
用于各种电子设备的操作开关

■ 型号命名方式



■ 主要规格

种类	按动式单极单投	
电气特性	额定	10 μ A 2 V DC~50 mA 12 V DC(电阻负载)
	接触电阻	100 m Ω 以下
	绝缘电阻	100 M Ω 以上 (100 V DC)
	耐电压	250 V AC 1 分钟
	振动	10 ms 以下 (ON, OFF)
机械特性	操纵力矩	4.0 N \pm 0.8 N
	行程	1.0 mm \pm 0.15 mm
耐久性	使用寿命	100000 次以上
使用温度范围		-40 $^{\circ}$ C ~ +85 $^{\circ}$ C
储存温度范围		-40 $^{\circ}$ C ~ +85 $^{\circ}$ C (单件) -20 $^{\circ}$ C ~ +60 $^{\circ}$ C (带状包装)
最小包装数量		1000 个 模压带包装(卷盘包装)
包装箱容量		5000 个

本公司在更改设计、规格时可能不予事先通知,敬请谅解。请务必在购买及使用本公司产品前向本公司索要相关技术规格书。如对产品的安全性有疑问时,请速与本公司联系。

■ 外观尺寸 (mm)

EVPADK04K
(模压带包装件)

LED 贴装位置
LED 贴装区域

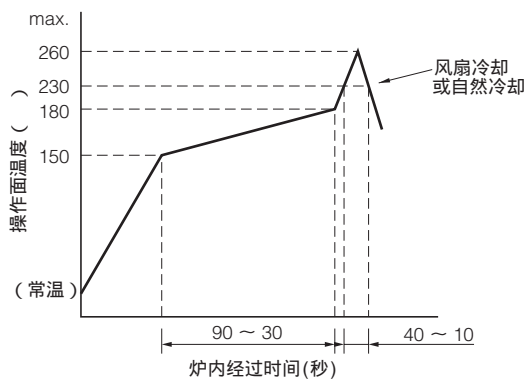
0.5 max.
(安装台的树脂突起部)

电路参考图

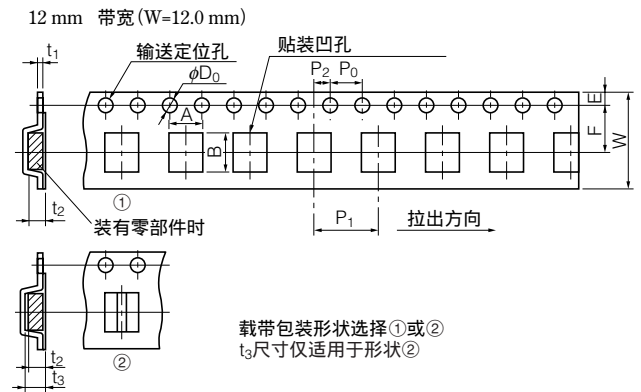
印制电路板图形参考图

(图案设计时的注意事项)
※XXX部有端子露出, 图形设计时请注意不能有短路
※为提高 A1, A2, A3, A4 的接触性, 请设计为电气连接图形

■ 推荐回流焊条件



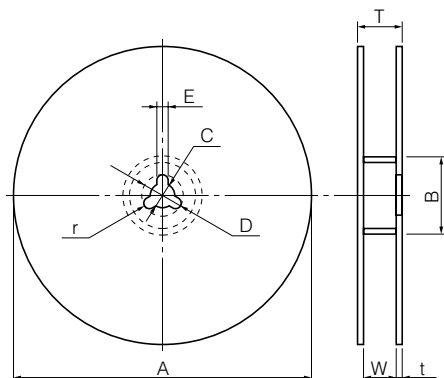
● 模压载带包装件



种类	产品高度	A	B	W	F	E	P1	P2	P0	D0 Dia	t1	t2	t3
EVPAD	4.7	10.7±0.2	10.7±0.2	16.0±0.3	7.5±0.1	1.75±0.10	12.0±0.1	2.0±0.1	4.0±0.1	1.5 ^{+0.1} ₀	0.40±0.05	4.8±0.2	5.8±2.0

单位 mm

● 标准卷带尺寸 (mm)



尺寸	A	B	C	D	E
规格 (mm)	$\phi 380.0 \pm 2.0$	$\phi 80.0 \pm 1.0$	$\phi 13.0 \pm 0.5$	$\phi 21.0 \pm 1.0$	2.0±0.5
尺寸	W	T	t	r	
规格 (mm)	17.5±0.5	21.5±1.0	—	—	

本公司在更改设计、规格时可能不予事先通知, 敬请谅解。请务必在购买及使用本公司产品前向本公司索要相关技术规格书。如对产品的安全性有疑问时, 请速与本公司联系。

中港澳代理: 伟嘉电子工业有限公司
 电话: 852-2389 2522 传真: 852-2357 4546
 电邮: info@sider.com.hk 网址: www.sider.com.hk
 香港九龙·观塘荣业街六号·海滨工业大厦七楼C1B室~C2A室