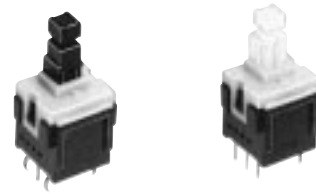


## ESB30 按钮开关

Type: ESB30 (H=12.5 mm)



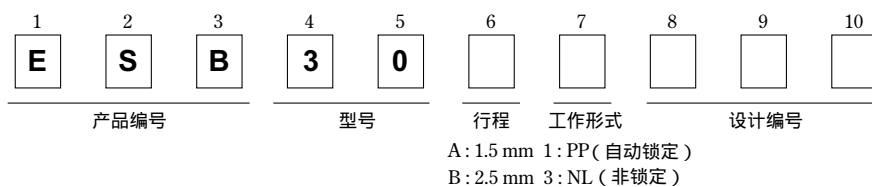
### ■ 特点

- 降低连续动作操作的转换声音 (比以往-10 dB)
- 可应对防止同时锁定功能要求

### ■ 主要用途

- 用于汽车内部操作 (例: 空调开关、应急开关、其他)

### ■ 型号命名方式



### ■ 主要规格

额定	50 $\mu$ A 3 V DC ~ 0.2 A 14 V DC (电阻负载)
行程	锁定行程 =2.5 mm 全行程 =3.5 mm
安装高度	12.5 mm
电路数、接点数	2电路 2接点
工作形式	自动锁定, 非锁定
转换时间	非短路
操纵力矩	2.0 N $\pm$ 1.0 N, 3.5 N $\pm$ 1.5 N
最小包装数量	480 个 (托盘包装)
包装箱容量	2400 个

本公司在更改设计、规格时可能不予事先通知, 敬请谅解。请务必在购买及使用本公司产品前向本公司索要相关技术规格书。如对产品的安全性有疑问时, 请速与本公司联系。

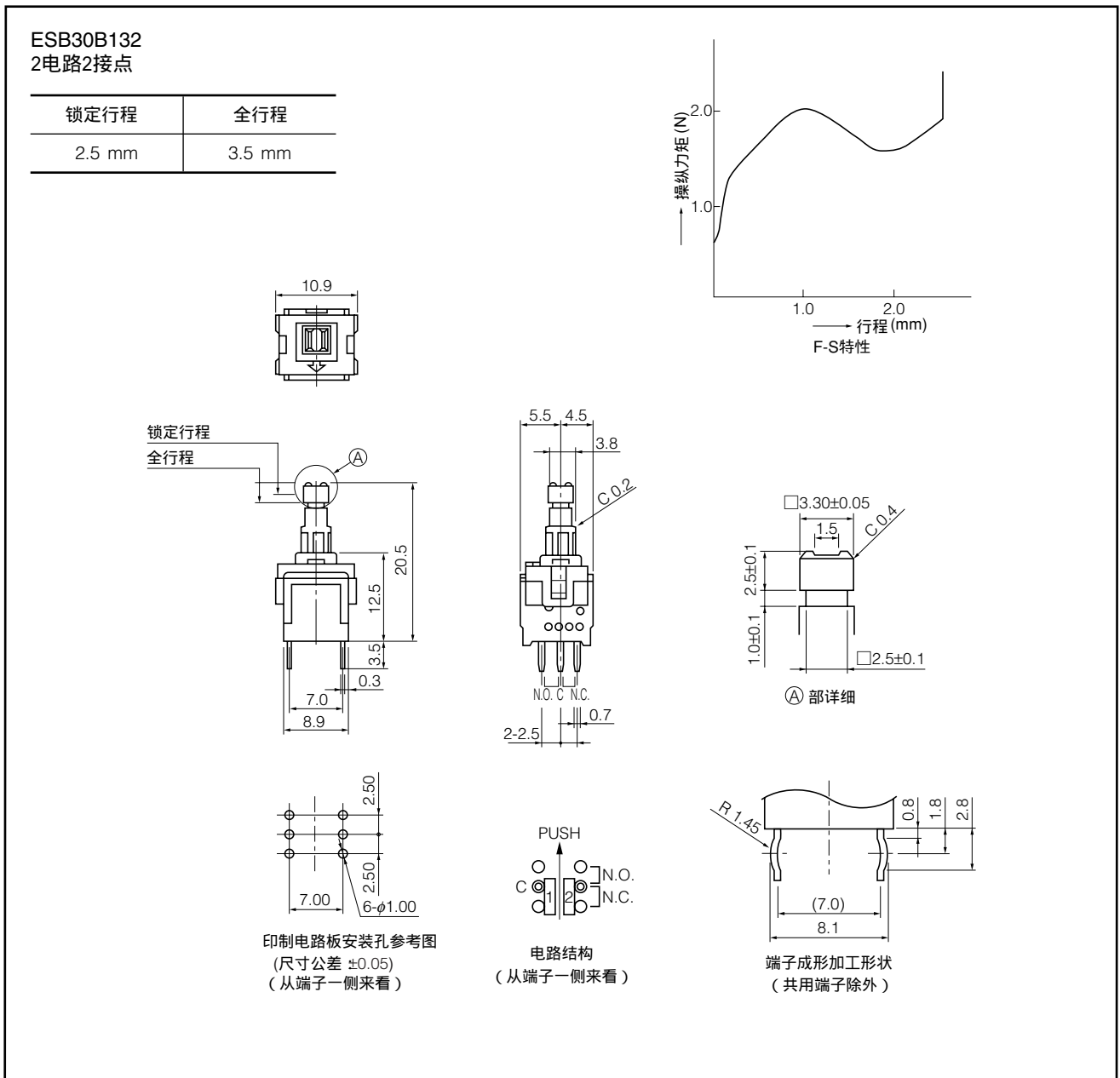
**中港澳代理: 伟嘉电子工业有限公司**  
 电话: 852-2389 2522 传真: 852-2357 4546  
 电邮: info@sider.com.hk 网址: www.sider.com.hk  
 香港九龙·观塘荣业街六号·海滨工业大厦七楼C1B室~C2A室

## ■ 标准品

操纵力矩	推杆高度	锁定行程	工作形式	端子形状	
				直型	成形加工
2 N±1.0 N	20.5 mm	2.5 mm	PP	ESB30B132	ESB30B102
			NL	ESB30B304	ESB30B305
3.5 N±1.5 N	20.5 mm	2.5 mm	PP	ESB30B103	ESB30B133
			NL	ESB30B332	ESB30B333

备注：PP=自动锁定 NL=非锁定

## ■ 外观尺寸(mm)



## ■ 使用注意事项

- 工作时，原则上请操作推杆的中心。

设计・仕様について予告なく変更する場合があります。ご購入及びご使用前に当社の技術仕様書などをお求め願ひ、それらに基づいて購入及び使用していただきますようお願いいたします。  
なお、本製品の安全性について疑義が生じたときは、速やかに当社へご通知をいただき、必ず技術検討をしてください。

中港澳代理：伟嘉电子工业有限公司  
电话：852-2389 2522 传真：852-2357 4546  
电邮：info@sider.com.hk 网址：www.sider.com.hk  
香港九龍·观塘荣业街六号·海滨工业大厦七楼C1B室~C2A室