

## Chip Card & Security ICs

FT4452

### 256-Byte 逻辑加密存储卡芯片

#### 特点

- 低电压、低功耗
  - FT4452:  $V_{CC} = 2.5V$  到  $5.5V$
  - FT4452A:  $V_{CC} = 1.8V$  到  $5.5V$
- 兼容 FT4442
- 256×8 bit 的 EEPROM 数据存储区结构
- 256×1 bit 的保护存储区结构
- 字节寻址
- 数据存储区的前 32 个地址不可逆字节写保护
- 数据存储区和保护存储区仅在输入正确的 3 字节可编程密码 (PSC) 后才可擦写
- 数据存储区仅在输入正确的 3 字节可编程密码 (PSC) 后才可擦写
- 数据输出时显示处理结束
- PSC 验证重试次数由错误计数器 (EC) 限制
- 触点定义及复位应答符合 ISO7816-3 标准
- 单字节擦写编程时间 2.5ms
- 4,000 的 ESD 保护
- 至少 10 万次的擦写周期
- 至少 10 年的数据保存期

#### 1. 概述

FT4452 是辉芒微电子自行开发的 2Kbit 的接触式 IC 卡芯片。采用特殊的 CMOS 工艺制造实现的低功耗、低电压(1.8V to 5.5V)性能使其具有广泛的应用领域。

##### 1.1 管脚描述

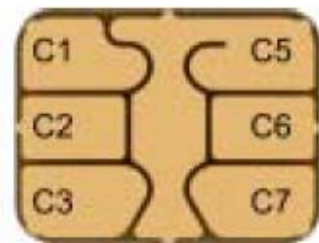


图 1 M3.2 触点模式

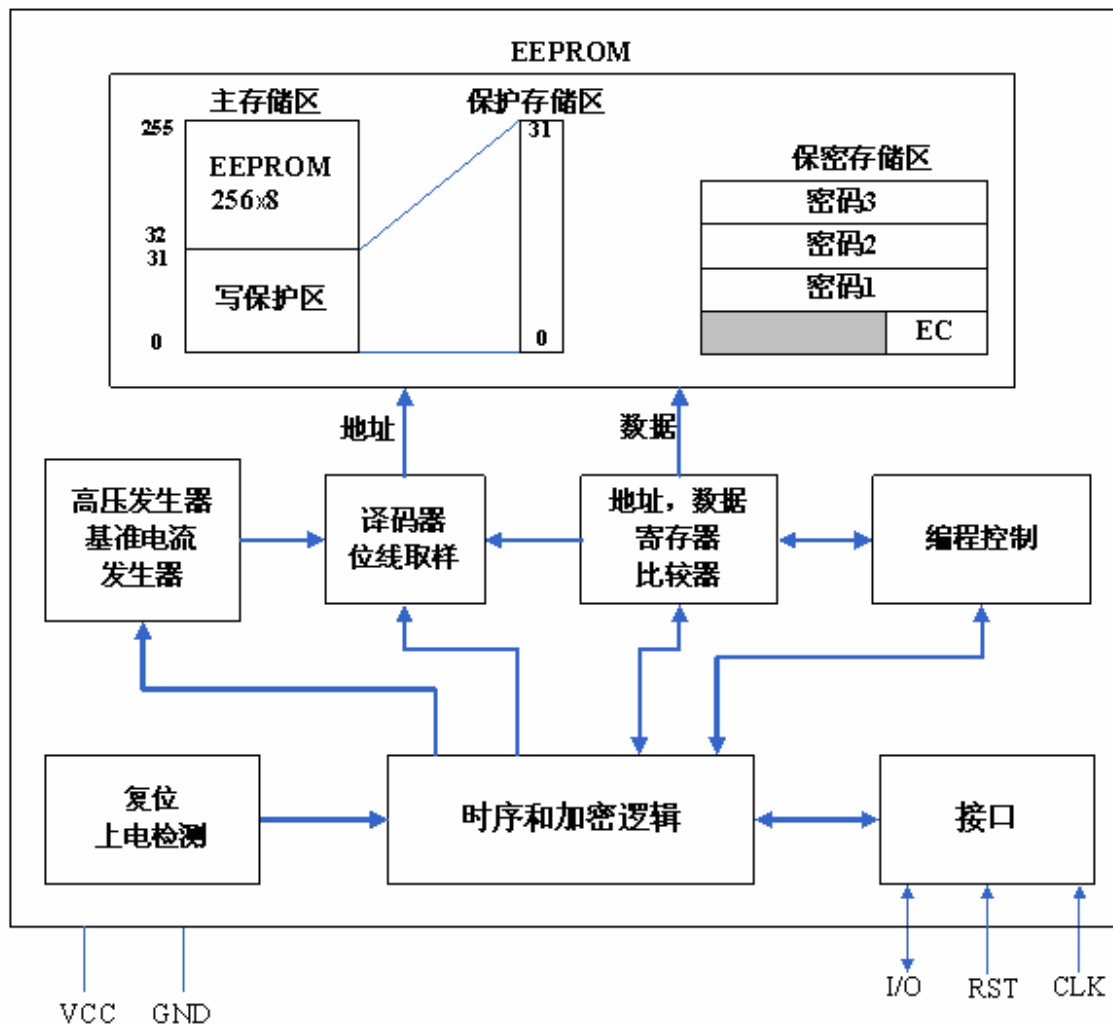
# FT4452

## 1.2 触点定义及功能描述

触点	符号	功能
C1	VCC	工作电压
C2	RST	复位
C3	CLK	时钟
C5	GND	接地
C6	N. C.	无效
C7	I/O	输入/输出(开漏)

## 2. 功能描述

原理框图



## 2.1 电路功能描述

### 擦除/写入操作

FT4432 内部具有一个 256 字节的 EEPROM 主存储区（数据存储区）和一个 32 位的 PROM 保护存储区。主存储区按字节擦写。擦除时，数据字节的 8 位都置为逻辑“1”，写入时，被操作的字节根据输入数据按位改写成逻辑“0”。通常，一次数据的改写过程由一次擦除和一次写入过程组成。EEPROM 是否进行改写取决于主存储区数据字节与新数据字节的内容。如果指定字节的 8 位没有一位需要 0 至 1 的翻转，就跳过擦除操作。反之，如果不需要 1 至 0 的翻转，就省却写入操作。写和擦除的工作至少需要 2.5ms。

### 数据存储区的写保护

主存储区起始 32 个字节可以通过写保护存储区中对应的位不可逆转地防止被改写。该地址范围内的每个数据字节与保护存储区中的一位相对应，而且与主存储区具有相同的地址。保护位一旦写入就不能再擦除。

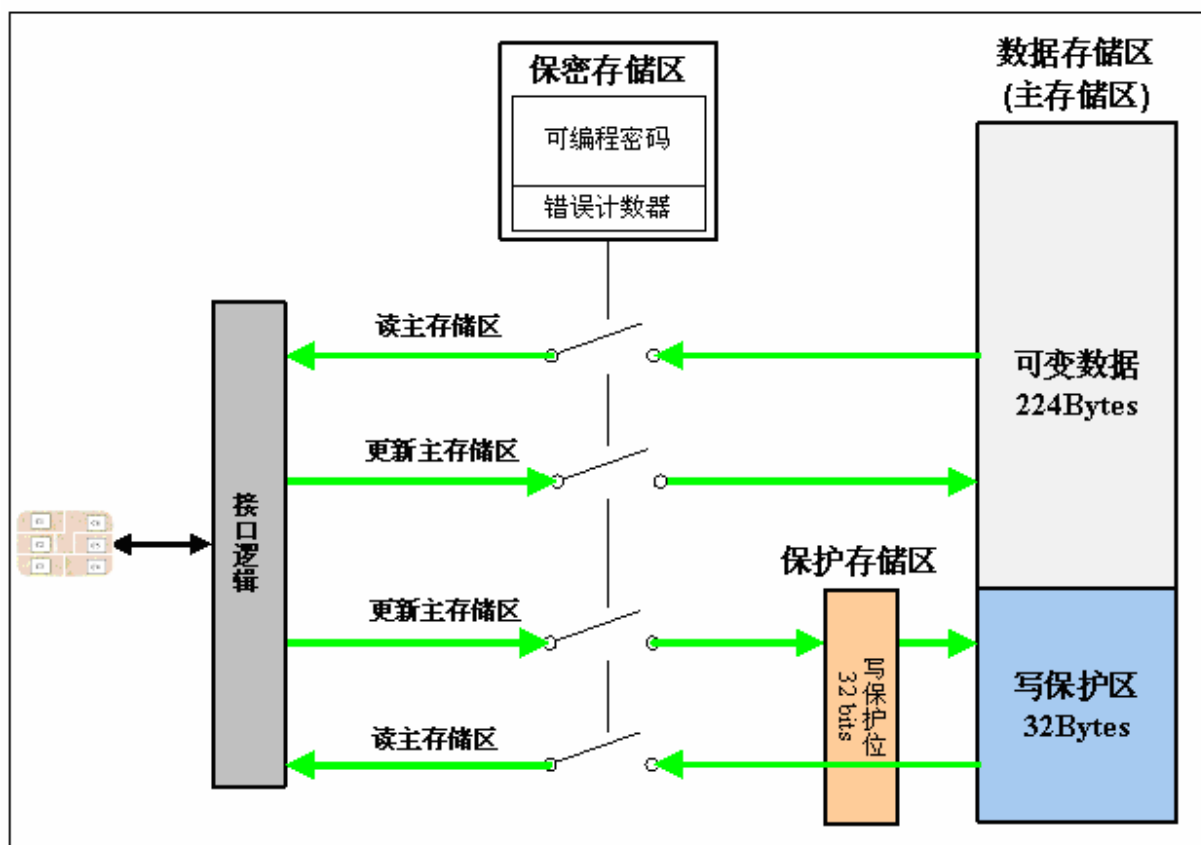
### 数据存储区和保护存储区的读保护

主存储区和保护存储区的数据只有在正确输入 3 字节的可编程安全密码后才能被读取。

### 可编程安全码

除上述功能外 FT4442 还提供一个控制对存储区进行擦除/写入的密码逻辑。为此，FT4442 设定了一个包含 3 字节密码和 1 字节出错计数器 EC 的保密存储区。3 字节的密码称为可编程密码 (PSC)。加电后，除这些密码外，整个存储区不能被读取或写入。只有在校验数据和密码比较相同后对存储区的读/写操作才被允许，直到芯片下电。3 次密码比较失败后，出错计数器将封锁所有后续尝试，禁止对存储区的擦、写操作。

### 存储区结构图



# FT4452

## 2.2 传输协议

传输协议为接口设备 IFD 和 IC 之间的两线连接协议。协议类型标识为"S=A"。I/O 上的所有数据交换由 CLK 的下降沿触发。

传输协议由 4 个模式组成：

- 复位与应答复位
- 命令模式
- 数据输出模式
- 数据处理模式

**注意：** I/O引脚开漏输出，因而需要上拉电阻来实现逻辑“1”。

### 2.2.1 复位与应答复位

响应复位按ISO7816-3 标准产生。操作期间任何时候都可以给出复位信号。复位时，地址计数器由一时钟脉冲置到零；当RST 从H 态置成L 态时，第一个数据位(LSB)输出到I/O。通过此后连续的31个时钟脉冲，可读出前4个EEPROM地址单元中的内容。第33个时钟脉冲将I/O置成H态。在响应复位期间，忽略所有启动和停止条件。

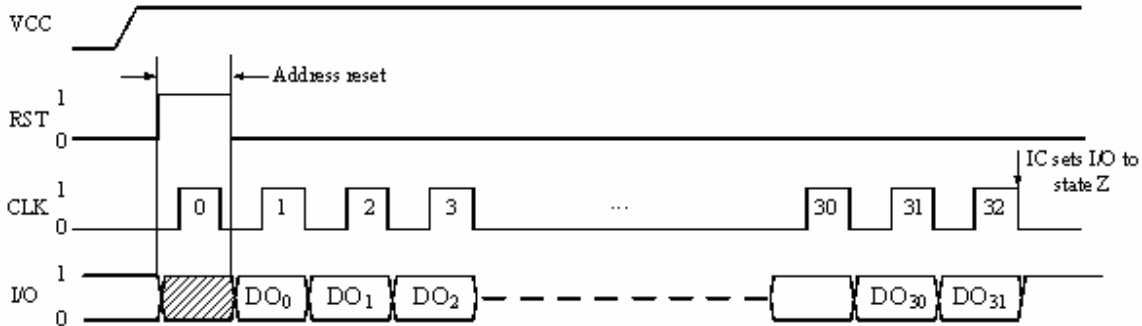


图2 复位和响应复位

### 2.2.2 操作模式

#### 命令模式

响应复位后，IC等待命令的输入。每条命令从一启动条件开始，包括3个字节长的命令体及其后的一个附加时钟脉冲，最后由停止条件结束。

- 起始条件：CLK处于H态期间，I/O线上的下降沿
- 结束条件：CLK处于H态期间，I/O线上的上升沿

接收命令后，IC 有两种可能的模式：

- 读操作时的数据输出模式
- 写入和删除操作时的处理模式

#### 数据输出模式

在此模式下，IC将数据发送至IFD。在CLK上的第一个下降沿后，I/O上第一个数据位有效。在最后一个数据位后，为使I/O成为H态并使IC准备好接收新命令，需要一个额外的时钟脉冲。在此模式期间，任何起始和停止条件均不起作用。

#### 数据处理模式

在此模式下，IC进行内部处理。在CLK的第一个下降沿后变成L态的I/O线恢复H态前，必须向IC连续提供时钟信号。在此模式期间任何起始和停止条件均不起作用。

**注意：** 在此模式期间RST置为低。如果在CLK为低电平时将RST置为高，任何当前操作都将中止。

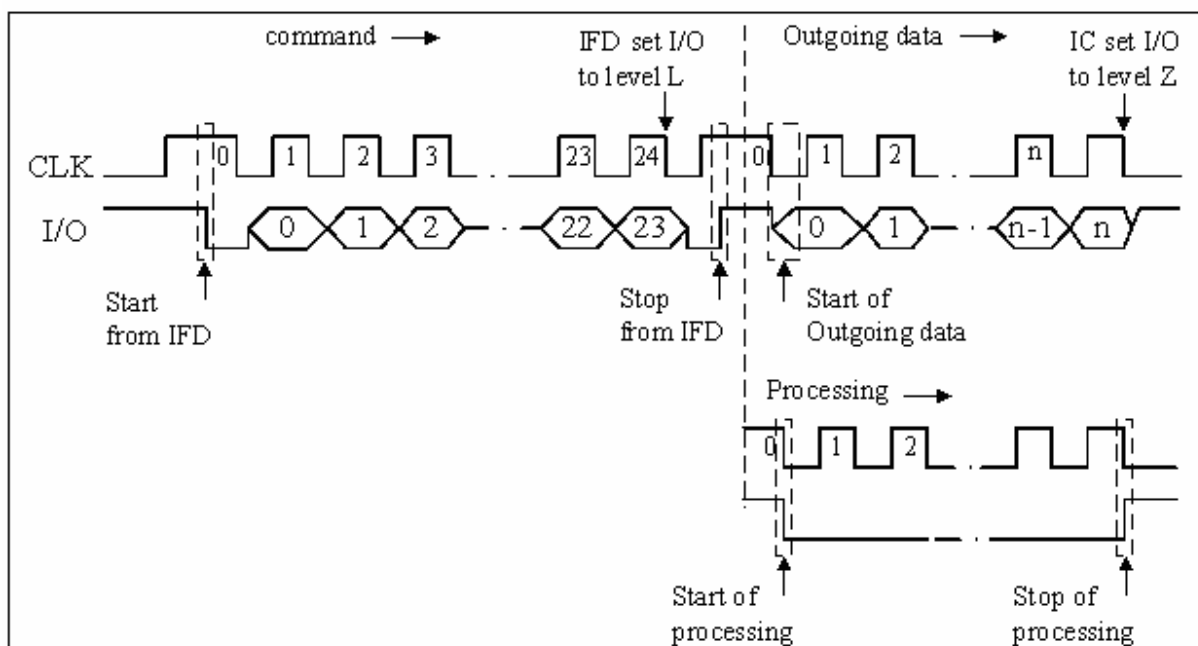


图 3 Operational Modes

### 2.3 命令

#### 命令格式

每个命令包含3个字节：命令码、地址码、数据码。由命令码的最低位开始传输。

MSB				指令				LSB				MSB				地址				LSB				MSB				数据				LSB			
B7	B6	B5	B4	B3	B2	B1	B0	A7	A6	A5	A4	A3	A2	A1	A0	D7	D6	D5	D4	D3	D2	D1	D0												

FT4452定义的7条指令见表1。

表 1

字节1 指令								字节2 地址	字节3 数据	操作	模式
B7	B6	B5	B4	B3	B2	B1	B0	A7-A0	D7-D0		
0	0	1	1	0	0	0	0	地址	无效	读主存	数据输出
0	0	1	1	1	0	0	0	地址	数据	更新主存	数据处理
0	0	1	1	0	1	0	0	无效	无效	读保护存储区	数据输出
0	0	1	1	1	1	0	0	地址	数据	写保护存储区	数据处理
0	0	1	1	0	0	0	1	无效	无效	读保密存储区	数据输出
0	0	1	1	1	0	0	1	地址	数据	更新保密存储区	数据处理
0	0	1	1	0	0	1	1	地址	数据	密码验证	数据处理

#### 2.3.1 读主存储区

该命令读出从所给出的字节地址(N)开始到存储区最后一个地址的主存储区中数据内容(LSB先读出)。在此命令输入后，IFD必须提供足够的时钟脉冲。脉冲数 $m = (256 - N) \times 8 + 1$ 。对主存的读操作总是可以执行的。

#### 2.3.2 读保护存储区

此命令在连续32个脉冲驱动下将保护位传送到输出端，利用一附加脉冲可使I/O置成“H”状态。保护存储区

# FT4452

总是可读的。

## 2.3.3 更新主存储区

此命令将要传送的数据字节写入指定地址的EEPROM 字节。根据新旧数据，处理模式期间将执行下述操作序列中一种：

- 擦除和写入 (5 ms) 对应  $m = 255$  个时钟脉冲
- 不擦除直接写入 (2.5 ms) 对应  $m = 124$  个时钟脉冲
- 只擦除不写入 (2.5 ms) 对应  $m = 124$  个时钟脉冲

(所有数值在50 kHz 时钟下计算得到)

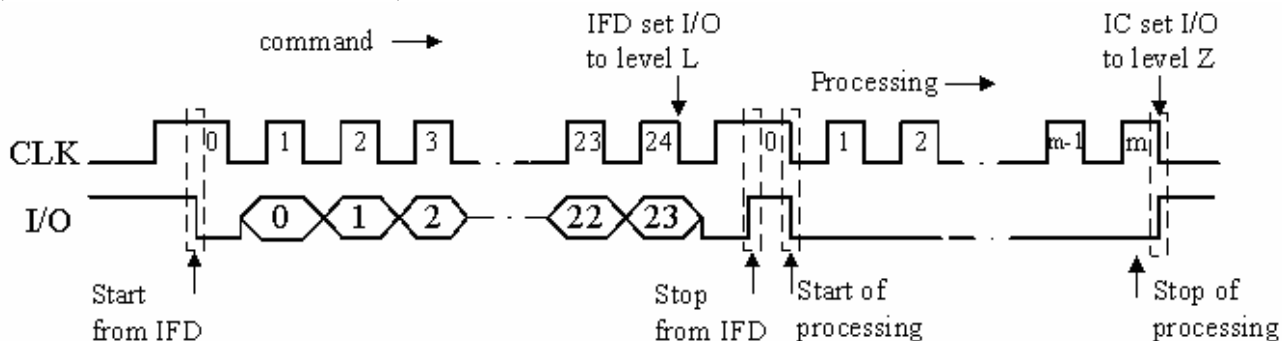


图 4 读主存储区

## 2.3.4 写保护存储区

此命令的执行包括一个输入数据字节与EEPROM中指定字节的比较过程，如果指定字节的数据与指令输入数据一致，就执行写保护位操作，使此数据信息成为不可改变的。如果两者数据不同，写保护位的操作就将被禁止。执行时间和所需脉冲同“更新主存储区”。

## 2.3.5 读保密存储区

类似于保护存储区的读命令，此命令读出保密存储区的4个字节。数据输出模式期间的时钟脉冲数为32。通过一个附加脉冲，I/O 被置成H态。如无预先成功的PSC认证，参考数据字节（密码）的输出就被禁止的，这意味着I/O仍然处在“L”态。

## 2.3.6 更新保密存储区

关于参考数据字节，只有在成功地认证了PSC后，此命令才能执行，否则，只有出错计数器（地址0）的各位可以有从“1”写成“0”的更新。执行时间和所需的时钟脉冲与上述“更新主存储区”的相同。

## 2.3.7 比较认证数据

此命令只能与出错计数器的一次更新步骤组合使用（见PSC验证），该命令将输入的一个认证数据字节和对应的参考数据字节进行比较，对此过程来说，处理模式期间的时钟脉冲是必需的（至少2个脉冲）。

## 2.4 PSC验证

FT4442要求在改写数据前必须先验证存储在保密存储区中的可编程密码（PSC）

以下流程必须严格按所述顺序进行。任何改变都可能导致失败，以致擦除/写入均无法进行。只要此过程没有成功结束，出错计数器的各位只能从“1”变“0”，而不能进行擦除。

首先，错误计数器的某一位必须通过一条更新命令(UPDATE)写成“0”（见图5）。然后，从参考数据的字节1开始执行三次“比较认证命令”。整个过程的成功结束可以通过能够擦除非自动擦除的出错计数器来辨别。至此，只要不掉电，就可以对整个存储区域进行写入(擦除)操作。只要错误计数器还有1位，上述整个过程就可以重新进行。在密码比较通过后，参考数据可以象EEPROM中的任何其它信息一样被改变。

下表给出了PSC验证必需的几条命令。命令的顺序不可更改。

命令	指令	地址	数据	备注
	B7...B0	A7...A0	D7...D0	
读保密存储区	31 <sub>H</sub>	无效	无效	检查错误计数器 EC
更新保密存储区	39 <sub>H</sub>	00 <sub>H</sub>	数据	将 EC 某一位写为“0”
验证密码	33 <sub>H</sub>	01 <sub>H</sub>	数据	验证密码字节 1
验证密码	33 <sub>H</sub>	02 <sub>H</sub>	数据	验证密码字节 2
验证密码	33 <sub>H</sub>	03 <sub>H</sub>	数据	验证密码字节 3
更新保密存储区	39 <sub>H</sub>	00 <sub>H</sub>	FF <sub>H</sub>	擦除错误计数器 ECr
读保密存储区	31 <sub>H</sub>	无效	无效	检查错误计数器

PSC 根据与用户之间独立协议进行编码。这样，要改变数据就必须知道此代码。

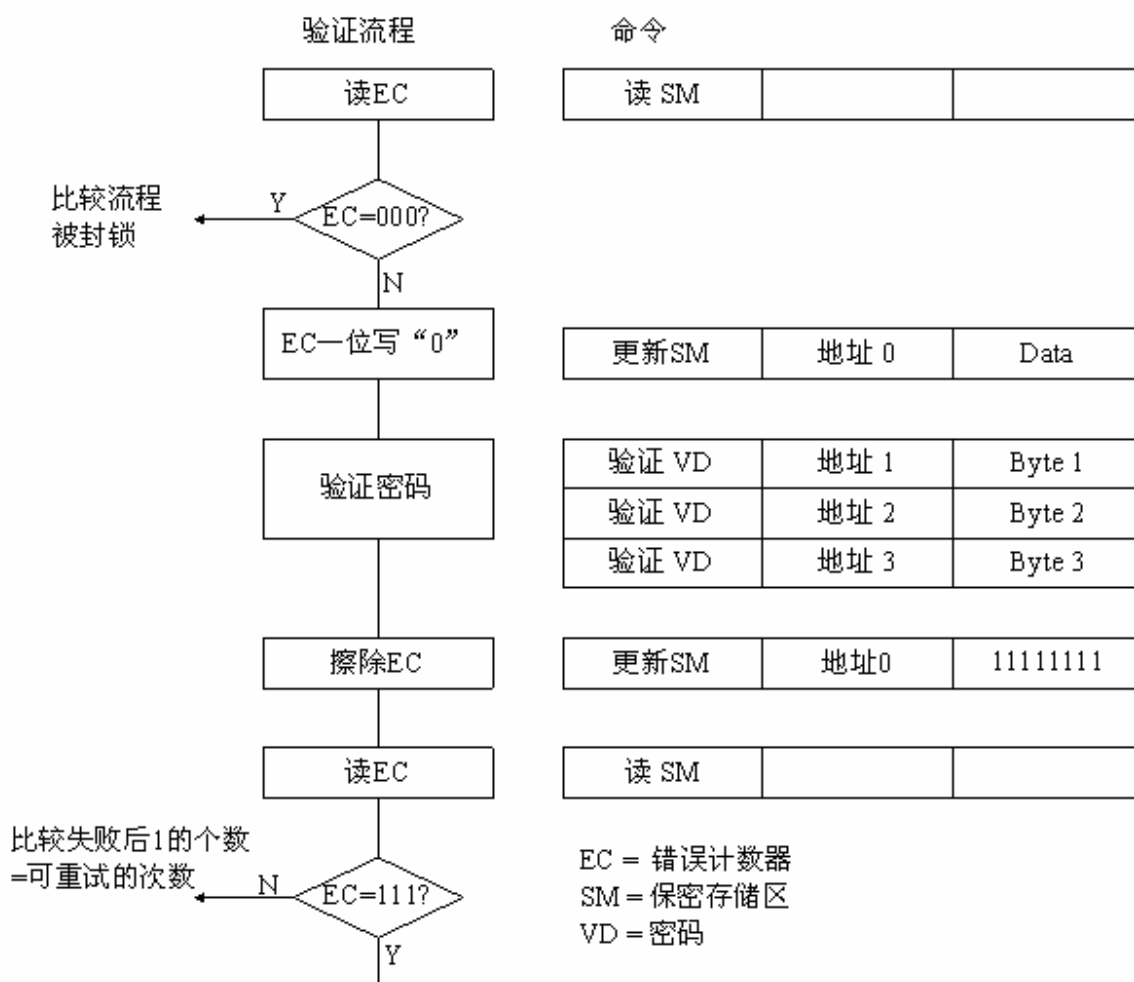


图5 PSC验证流程

## 2.5 复位模式

复位与复位应答(见 2.2.1)

上电复位

在将VCC与操作电压接通后，I/O处于H态。在可以改变数据之前，必须执行一次对任意地址或响应复位的读操作。

## 2.6 中止

# FT4452

如果CLK处于L态时将RST置H，任何操作都将被中止，同时I/O被置成H态。为触发一次已定义的有效复位，需要 $t_{RES} = 5 \text{ us}$ 的最短间隔。在中止后，IC等待进一步的操作。

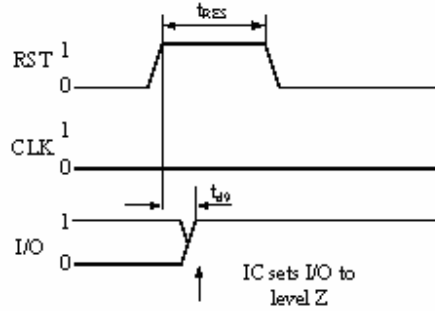


图6 中止

## 2.7 故障

故障表现：假使出现下列故障，IC在最后8个时钟脉冲后将I/O置为H态，可能的故障是：

- 密码比较失败
- 错误的命令
- 不正确的命令时钟数
- 对已被写保护的字节进行擦除/写入操作
- 保护存储区中某一位的重复擦除

## 3. 操作信息

### 3.1 存储区映射

地址 (十进制)	主存储区	保护存储区	保密存储区
255	数据字节 255(D7...D0)	保护位 255 (D255)	
...	...	...	
32	数据字节 32(D7...D0)	保护位 32(D32)	
31	数据字节 31(D7...D0)	保护位 31(D31)	
...	...	...	
3	数据字节 3(D7...D0)	保护位 3(D3)	密码字节 3(D7...D0)
2	数据字节 2(D7...D0)	保护位 2 (D2)	密码字节 2(D7...D0)
1	数据字节 1(D7...D0)	保护位 1(D1)	密码字节 1(D7...D0)
0	数据字节 0(D7...D0)	保护位 0(D0)	EC(0,0,0,0,0,D2,D1,D0)

第0到31的数据字节可以通过写相应的0到31个bit的保护存储区获得写保护功能。FT4452 仅在密码验证成功后才允许读取或改写数据。否则只能读写错误计数器（EC）的数据。



### 3.2 电参数

#### 3.2.1 绝对最大额定值

参数	符号	限定值		单位
		Min.	Max.	
工作电压	$V_{CC}$	-0.3	6.0	V
输入电压	$V_I$	-0.3	6.0	V
保存温度	$T_{stg}$	-40	125	°C
功耗	$P_{tot}$		70	mW

**注意：** 超出上述最大额定值可能造成器件永久性的损伤。 这里仅仅给出了临界额定值，而在临界额定值或手册中其它部分所述的临界值下的功能操作情况未给出。在绝对最大额定值条件下长时间工作，可能导致器件可靠性的问题，比如EEPROM的数据保存期以及可重复擦写的次数。

#### 3.2.2 操作范围

参数	符号	限定值			单位	测试条件
		Min.	Typ.	Max.		
工作电压	$V_{CC}$	4.75	5.0	5.25	V	-
工作电流	$I_{CC}$		3	10	mA	$V_{CC}=5V$
工作温度	$T_A$	0		70	°C	-

#### 3.2.3 直流参数

参数	符号	限定值			单位	测试条件
		Min.	Typ.	Max.		
输入高电平 (I/O,CLK,RST)	$V_{IH}$	3.5		$V_{CC}$	V	-
输入低电平 (I/O,CLK,RST)	$V_{IL}$	0		0.8	V	-
高电平输入电流 (I/O,CLK,RST)	$I_{IH}$			50	μA	$V_{IH}=5V$
低电平输出电流(I/O)	$I_{OL}$	1			mA	$V_{OL}=0.4V$ ,开漏
高电平输出电流(I/O)	$I_{OH}$			50	μA	$V_{OH}=5V$ ,开漏
输入电容	$C_1$			10	pF	

# FT4452

## 3.2.4 交流参数

以时间为单位的交流参数如下表所示。 $V_{IHmin}$  和  $V_{ILmax}$  作为参考电平用于测量信号的变化时刻。

参数	符号	限定值			单位	测试条件
		Min.	Typ.	Max.		
CLK 频率	CLK	7		50	KHz	-
CLK 高电平时间	$t_H$	9		0.8	$\mu s$	-
CLK 低电平时间	$t_L$	9			$\mu s$	
CLK 上升	$t_R$			1	$\mu s$	
CLK 下降	$t_F$			1	$\mu s$	
启动条件的保持时间	$t_{d1}$	4			$\mu s$	
RST 到输出有效时间	$t_{d2}$			2.5	$\mu s$	
停止条件建立时间	$t_{d3}$	4			$\mu s$	
RST 的建立时间	$t_{d4}$	4			$\mu s$	
数据保持时间	$t_{d5}$	1			$\mu s$	
响应复位	$t_{d6}$	20			$\mu s$	
数据建立时间	$t_{d7}$	1			$\mu s$	
启动条件的建立时间		4			$\mu s$	
中止信号最短时间	$t_{RES}$	5			$\mu s$	
中止信号延迟时间		2.5				
擦除时间	$t_{ER}$	2.5			ms	$f_{CLK} = 50KHz$
写入时间		2.5			ms	$f_{CLK} = 50KHz$
新启动条件前的时间间隔	$t_{BUF}$	10			$\mu s$	

本规格书所包含信息已尽量精确有效。本刊所引用或转载信息仅供参考使用,对此可能产生的版权异议或者引起第三方机构的纠纷本公司既不承担任何责任。本公司保留修改本规格书而不须提前通知的权利。本刊为之前版本替代更新版本。在没有本公司正式书面授权的情况下,本公司产品不能应用于涉及生命安全的医疗部件及器材中。

“FMD”标识为 Fremont Micro Devices, Ltd. 注册商标。本规格书提及名称或商标产权归其合法所有人拥有。

© 2008 Fremont Micro Devices, Ltd. – 版权所有  
www.fremontmicro.com