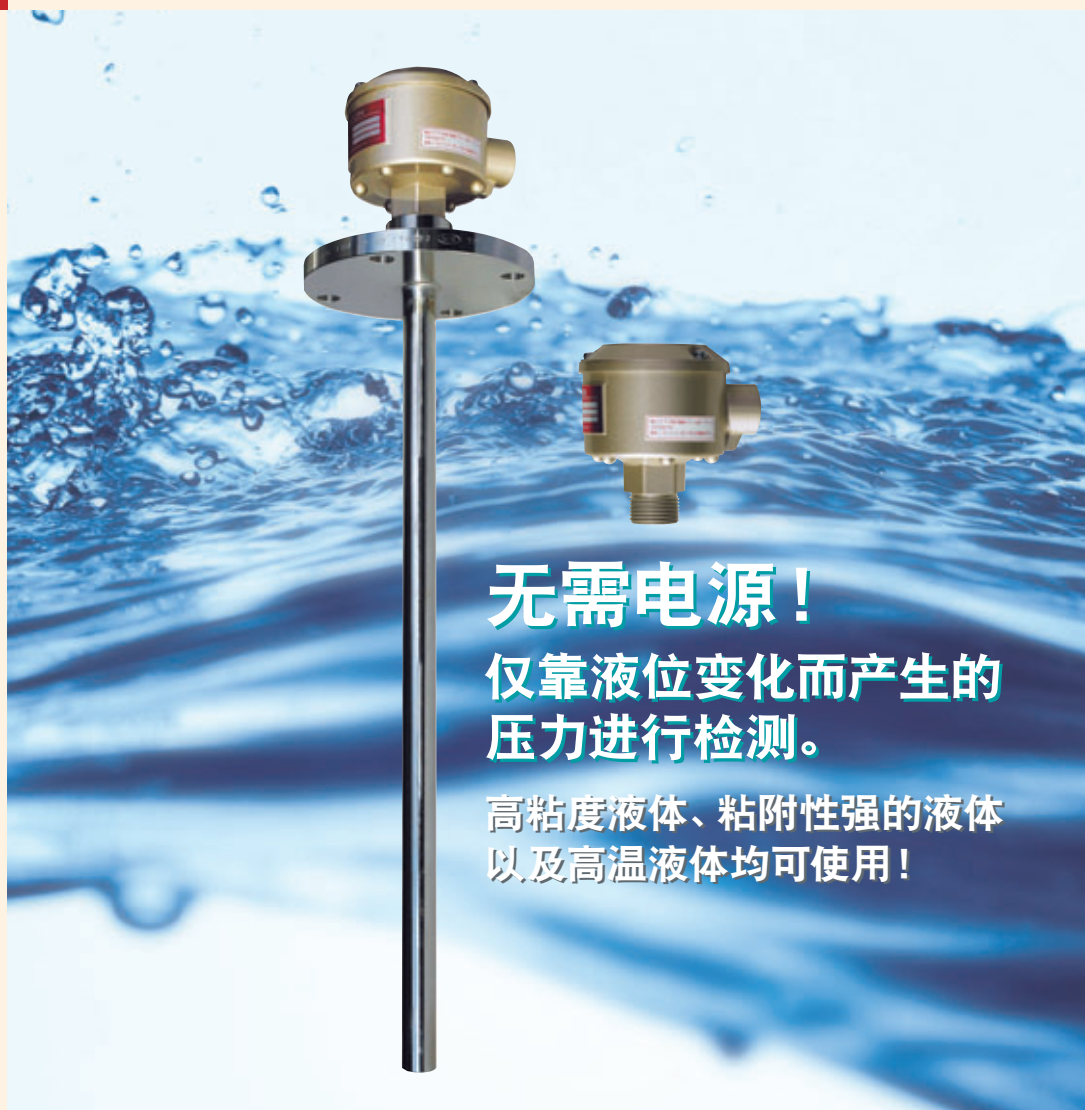


# KF-500

## 气压式液位开关

### Diaphragm Type Level Switch



**无需电源！**

仅靠液位变化而产生的  
压力进行检测。

高粘度液体、粘附性强的液体  
以及高温液体均可使用！

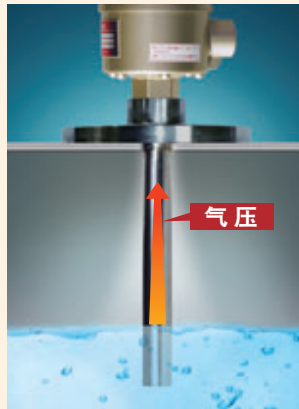
可动部位的设计简单明了，更利于稳定检测。  
检测管的长度可自由选择、随意设定信号输出的液位高度。

## ■ 工作原理

气压式液位开关是通过观察检测管内的压力变化来进行液位控制的开关型产品。

液面上升时检测管内的气压也会随之增大,当气压增大到一定程度后就会有一个接点信号输出。

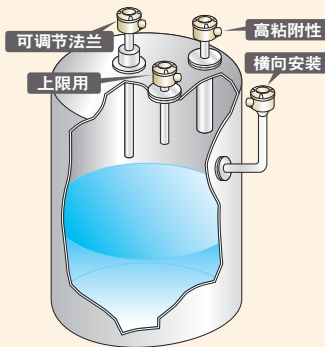
液面下降时检测管内的气压也会随之减小,当气压减小到一定程度后接点信号就会复归到初始状态。



## ■ 使用时注意事项

- 启动压是很微小的压力,所以传感器以及检测管等需要用液态密封胶进行全面密封
- 可以根据被测液体的情况选择检测管的材质、直径以及长度等。
- 备有调节式法兰,安装后也可以根据需要更改信号输出的液位高度。
- 只能用在开放液罐。
- 检测管、法兰属于选购产品,完全根据用户要求定制。

## ■ 安装使用例



## ■ 标准参数

参数	型号	KF-500	KF-500H
触点容量		250VAC 5A	250VAC 5A
		250VDC 0.25A	250VDC 0.3A
		30VDC 5A	30VDC 5A
工作温度		-20~70°C	-25~150°C
工作压力		大气压	大气压
防护等级		相当于IP54	相当于IP54
启动水位*1		40±10mm	50±10mm
复归水位*1		30±10mm	40±10mm
主体重量		0.6 kg	0.6 kg
出线口		G 3/4	G 3/4
主体材质		ADC	ADC
压力检测膜		硅橡胶	硅橡胶

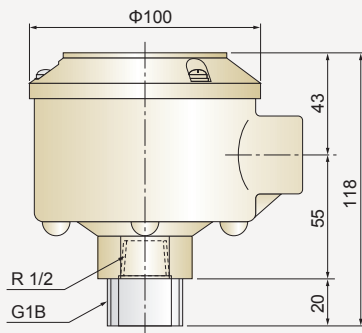
- 最小法兰尺寸为25A,有JIS、ANSI、DIN规格。
- 不能用于密闭式液罐。
- 可以作为防爆产品与本质安全防爆的安全栅组合使用。\*2

### 注意:

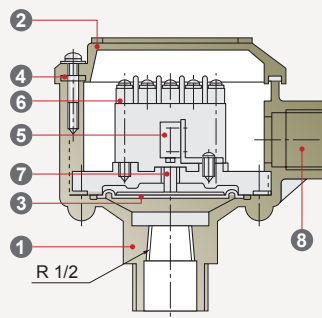
- \*1 启动水位指的是,使用长500mm直径1/2B的SGP检测管的情况下,检测管内的水位高度,也就是接点信号的输出时的水位高度。
- \*2 根据安全栅所对应的电流情况,有可能需要交换传感器内部的微动开关。请先确认好安全栅的电气参数后,与弊司销售部门联络咨询。
- \*3 用于150°C以上的高温环境时我们可以提供KF-500H(S)耐高温型号,有需要此型号产品的用户请随时咨询销售部门

## 外形尺寸图·内部构造图·接点构成图

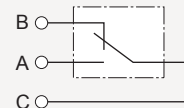
### ● 外形尺寸图



### ● 内部构造图



### ● 接点构成图



No.	部件名称	材质
1	主体	ADC
2	外壳	ADC
3	压力检测膜	硅橡胶
4	垫片	NBR
5	微动开关	
6	端子台	
7	固定件	C3604
8	出线口	G 3/4

## Line of business

- 阻旋式物位开关
- 振动式物位开关
- 阻移式物位开关
- 音波式物位开关
- 电容式物位开关
- 电容式接近传感器
- 电容式物位计
- 空气压液位开关
- 倾斜开关
- 微电流式物位开关
- 微波式开关
- 重锤连续物位计
- 流通开关
- 电极式液位开关
- 浮球式液位开关
- 浮球式液位计
- 超声波式物位计
- 运输机周边机器
- 粉尘监视器
- 氧化锆氧量浓度计
- 激光式物位计
- 电液式物位计
- 液体浓度/浊度计
- 超声波流量计

从原子发电到米粒  
粉体、粒体、液体……物位制动自动化机器的综合制造商

**関西オートメーション株式会社**  
关西自动化机器有限公司



Distributor: Sider Electronic Industries Ltd.  
Tel: 852-23892522 Fax: 852-23574546  
Email: info@sider.com.hk URL: www.sider.com.hk

代理商