



# 口金端子形抵抗器

TYPE TWC(不燃性), RWC(ホーロー)



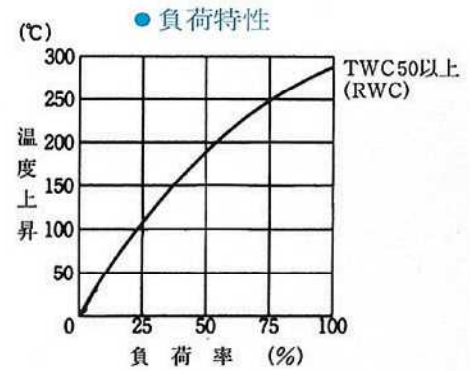
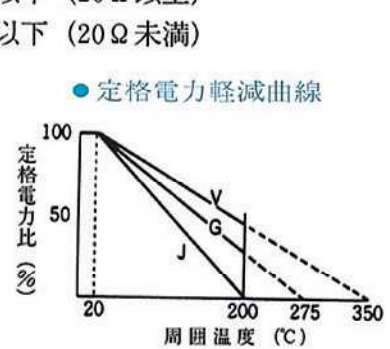
該当規格 JIS C6401 (一部除外品)

## 特長

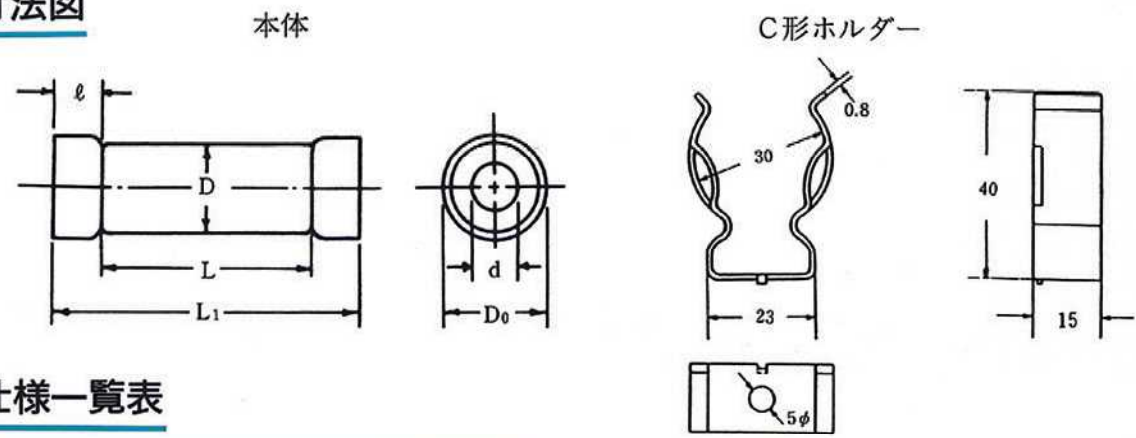
この抵抗器は電力形被覆巻線抵抗器に口金形の端子を設け、この部分をC形ホルダーにて取付けるようにした製品です。※シャフトは一切使用しておりません。  
無誘導巻、調節形、中間端子形も製作致します。

## 規格

- 抵抗値許容差 F = ± 1 % G = ± 2 % H = ± 3 % 標準 : J = ± 5 % K = ± 10 %
- 絶縁抵抗 20MΩ以上
- 耐電圧 AC1000V 1分間
- 温度係数 260 ppm/°C 以下 (20Ω以上)  
400 ppm/°C 以下 (20Ω未満)



## 寸法図



## 仕様一覧表

形式	定格電力 (W)			抵抗値範囲 (Ω~KΩ)	寸法 (mm)					
	J	G	V		L <sup>±2</sup>	L1 <sup>±2</sup>	Dφ	Doφ <sup>±1</sup>	dφ <sup>±1</sup>	ℓ <sup>±1</sup>
50	25	40	50	1~20	75	100	32以下	30	13	12
60	30	45	60	1~25	90	115	32以下	30	13	12
80	32	60	80	1~30	115	140	32以下	30	13	12
100	40	70	100	1~40	140	165	32以下	30	13	12
120	50	90	120	1~50	165	190	32以下	30	13	12
150	60	100	135	3~60	195	220	32以下	30	13	12
200	80	140	180	3~70	254	280	32以下	30	13	12
250	100	175	225	3~80	305	330	32以下	30	13	12

※最大負荷電流表はP20表-1を参照下さい。

ご注文方法の一例  $\frac{\text{TWC100}}{\text{形式}} \frac{\text{G}}{\text{特性}} \frac{5\Omega}{\text{抵抗値}} \frac{\text{J}}{\text{許容差}} - \frac{\text{CH}}{\text{C形ホルダー}}$