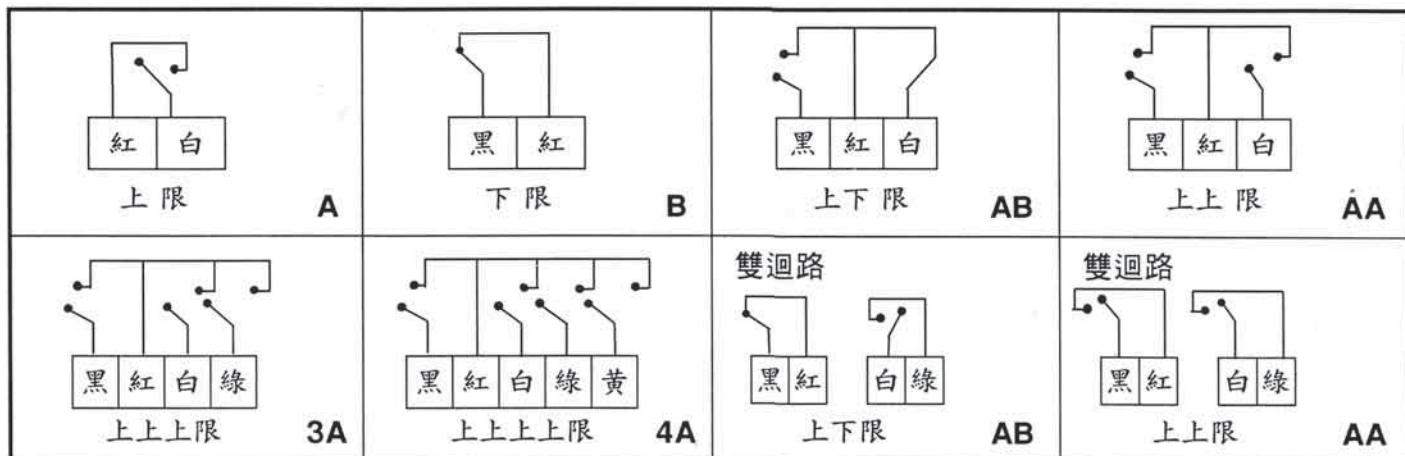


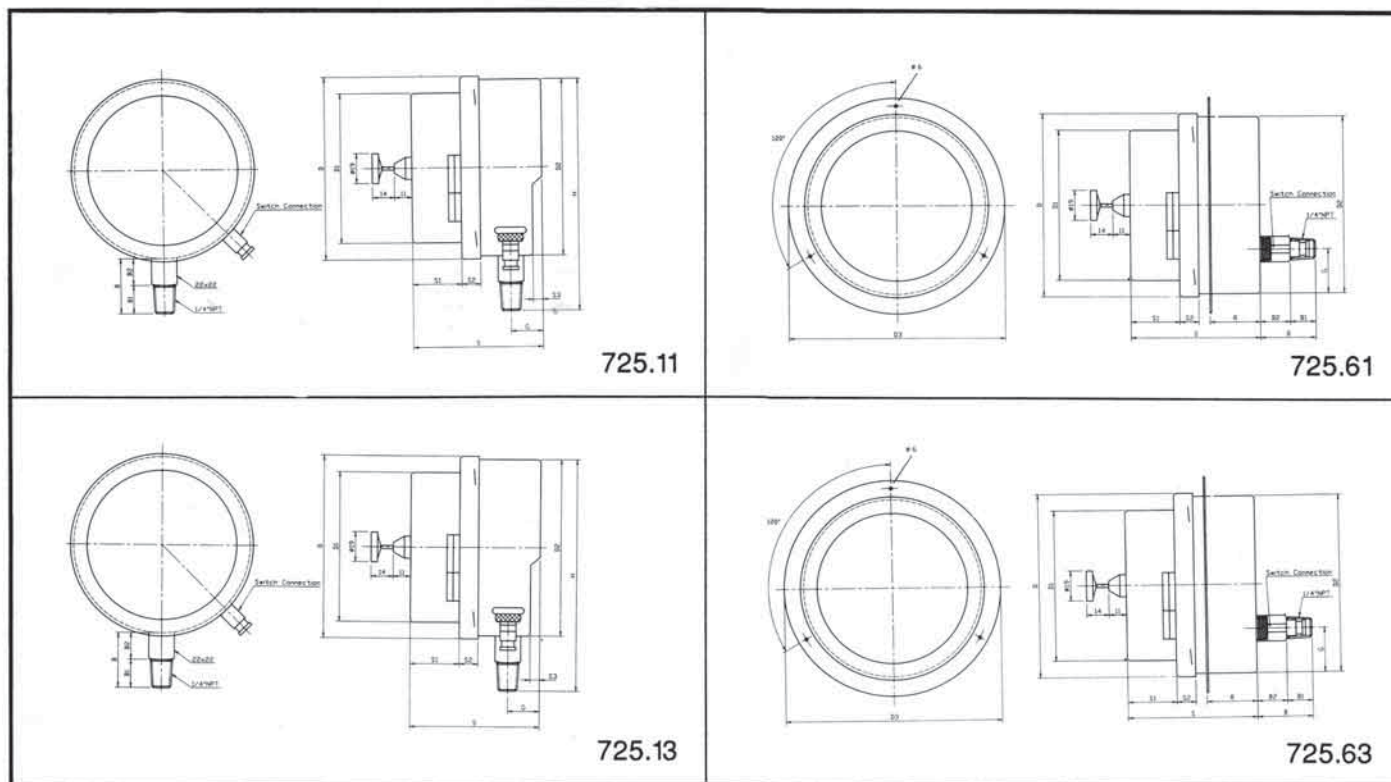
接點式線路圖：



註：

 A：常開
B：常閉

接地線：

 A：黑
B：白
AB、AA：綠
3A、雙迴路：黃
4A：藍


外觀尺寸規格 (mm)

型號	D	D1	D2	D3	B	B1	B2	S	S1	S2	S3	G	H	R
725.11	φ 116	φ 95	φ 101.5		40	15	25	82	31	12	6	20	141	
725.61	φ 116	φ 95	φ 101.5	φ 138	39	14	25	82	31	12		28		32
725.13	φ 116	φ 95	φ 101.5		40	15	25	82	31	12	6	20	141	
725.63	φ 116	φ 95	φ 101.5	φ 138	39	14	25	82	31	12		28		32