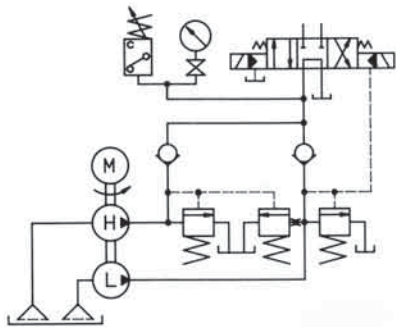
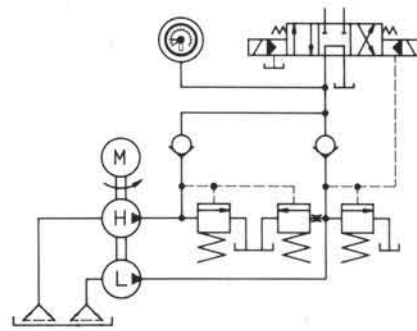


壓力開關配置圖：


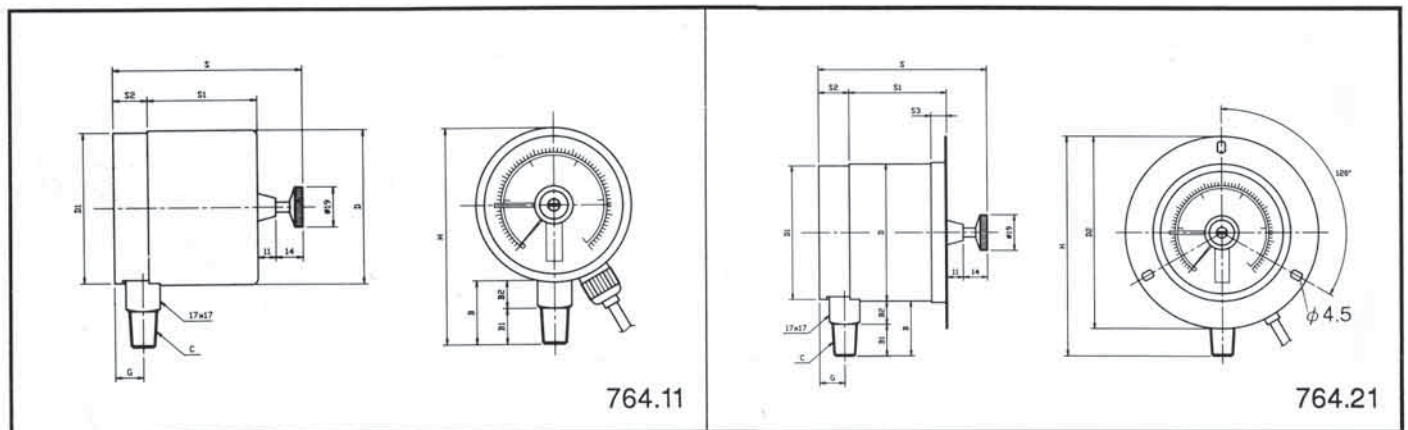
傳統式



電接點式

3"電接點式壓力計與傳統式壓力開關之比較：

項目	3" 電接點式壓力計	傳統式壓力開關
功能	指示、控制	控制
設定壓力範圍	僅需轉動複歸旋鈕於壓力設定點。	觀察昇壓情況調整設定點使壓力開關作動於壓力設定點。
精確度	± 1.5F.S.	± 10-15% F.S.
接點	磁性接點、穩定可靠，種類分為上限(A)、下限(B) 上上限(AA)、上下限(AB)	機械式彈簧設定，因彈性疲乏或機械振動影響準確度，種類僅有上限(A)
遲滯效應	良好、壓力範圍設定準確	差，壓力範圍設定不準確
溫差變化	無影響	因熱脹冷縮現象，而改變原有設定值
裝配方式	單項裝置、節省空間	配對裝置、佔空間
經濟效益	涵蓋壓力計與壓力開關兩種功用，節省成本	壓力計與壓力開關必須配對購置，增加費用
維護	檢測容易	檢測修護困難


外觀尺寸規格 (mm)

型號	D	D1	D2	B	B1	B2	S	S1	S2	S3	G	H	C
764.11	φ 77	φ 75		27	13	14	93	54	16		13.5	110	1/4"
764.21	φ 77	φ 75	φ 108	27	13	14	93	54	16	9	13.5	125.5	1/4"