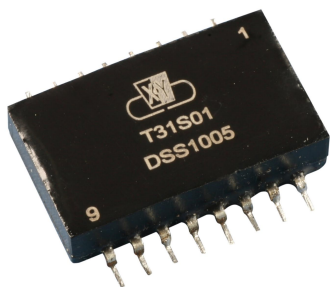


T31S01型 军用小功率脉冲变压器(结构R)

执行标准: GJB1521A和Q/MM53001-2011



● 特征与用途

- 绝缘封装、密封性好、体积小、重量轻;
- 欧翼型结构, 双渠道, 16只引脚;
- 电特性优良稳定、可靠性高、寿命长、等效于美军标DESC规范MIL-PRF-21038/28;
- 适用于航天、航空、兵器、电子、船舶、通讯等领域的军用设备数据总线的耦合;
- 满足军用数据总线规范GJB289A-97(等效于美军标MIL-STD-1553)耦合变压器的要求。

表1 结构R主要性能参数

参数	数值	备注
寿命	≥10000 h	GJB1521A(等效MIL-PRF-21038)
工作温度范围	-55℃~130℃	
重量	≤5 g	
引出端强度	10 N	GJB360B-2009方法211
介质耐电压	100 Vrms	GJB360B-2009方法301
绝缘电阻	≥1000 MΩ	GJB360B-2009方法302, 250V直流
脉冲宽度(持续时间)	2 μs	按应用指南的测试方法
过冲	<1V	按应用指南的测试方法
共模抑制比(CMR)	≥45 dB	按应用指南的测试方法
顶降	≤20%	按应用指南的测试方法
工作频率范围	75KHz~1MHz	
电特性	见表2	

中港澳代理 • 偉嘉電子工業有限公司
Distributor • Sider Electronic Industries Ltd.

香港九龍觀塘榮業街6號海濱工業大廈7字樓C1B至C2A室
Flat C1B-C2A, 7/F Hoi Bun Ind. Bldg., 6 Wing Yip St. Kwun Tong, Kln., Hong Kong.

Tel: (852) 2389 2522

Fax: (852) 2357 4546

Email: info@sider.com.hk

Website: www.sider.com.hk

表2 结构R的电特性

规格	匝数比 ($\pm 3\%$)	初级	次级	最大直流 电阻 (Ω)	最大输出 上升时间	最小阻抗 (Ω)
DSS-1005	1:2.5 1:1.79	1-3 (6-8) 1-3 (6-8)	16-13(12-9) 15-14(11-10)	(1-3), (6-8)1.0 (16-13),(12-9)3.5	250ns	(16-13) (12-9) 4,000

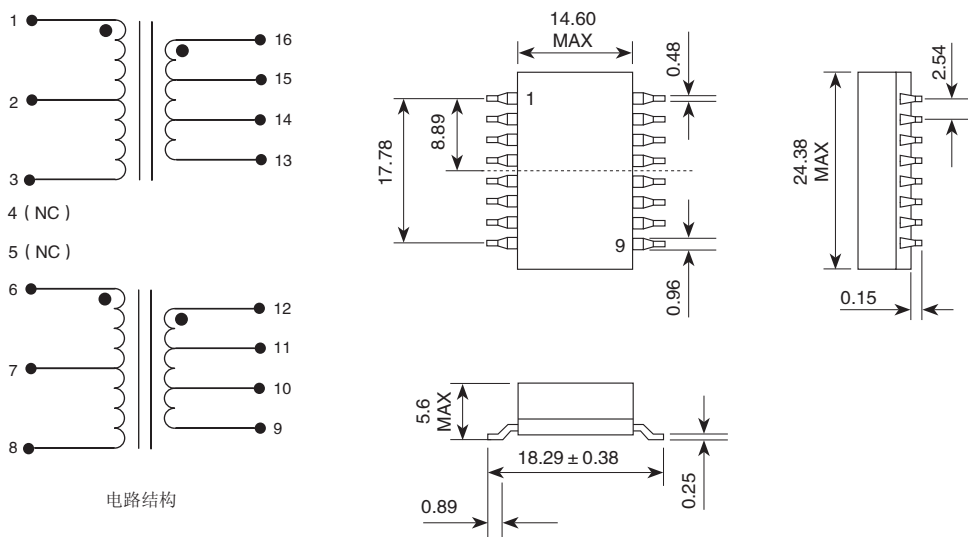


图1 结构R外形尺寸和电原理图

注:

- 1) 图1中尺寸单位为毫米 (mm) ;
- 2) 除非另有说明, 尺寸公差为 $\pm 0.25\text{mm}$ 。